

RIDUTTORI - MOTORIDUTTORI PER ESTRUSORI
EXTRUDER GEAR UNITS - GEARMOTORS
GETRIEBE - GETRIEBEMOTOREN FÜR EXTRUDER

700 Series

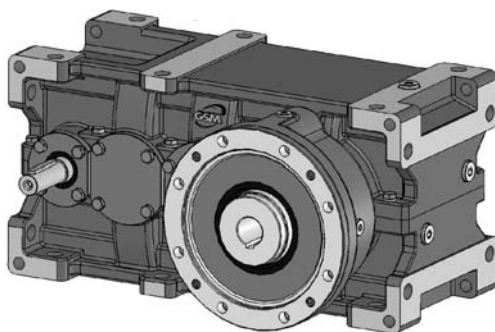
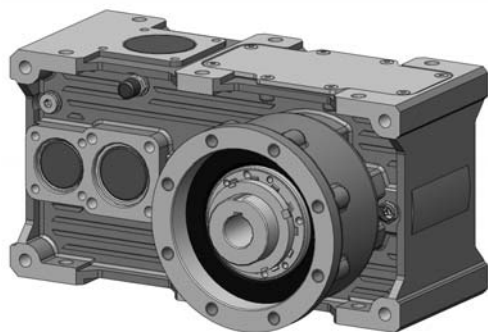
800 Series

- 1.1 Caratteristiche costruttive
- 1.2 Livelli di pressione sonora SPL [dB(A)]
- 1.3 Criteri di selezione
- 1.4 Verifiche
- 1.5 Stato di fornitura
- 1.6 Normative applicate
- 1.7 Designazione
- 1.8 Lubrificazione
- 1.9 Prestazioni riduttori
- 1.10 Dimensioni

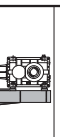
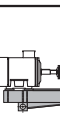
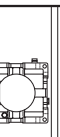
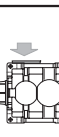
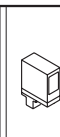
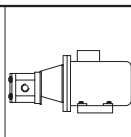
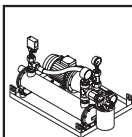
- Construction features*
- Mean sound pressure levels SPL [dB(A)]*
- Gear unit selection*
- Verification*
- Scope of the supply*
- Standards applied*
- Designation*
- Lubrication*
- Gear unit ratings*
- Dimensions*

- Konstruktionsmerkmale
- Schalldruckpegel SPL [dB(A)]
- Auswahlkriterien
- Überprüfungen
- Lieferzustand
- Angewendete Normen
- Bezeichnung
- Schmierung
- Leistungen der Getrieben
- Applizierbare Motoren

- A4
- A4
- A5
- A6
- A17
- A19
- A24
- A34
- A40
- A50



RXP-EST - Extruder Application



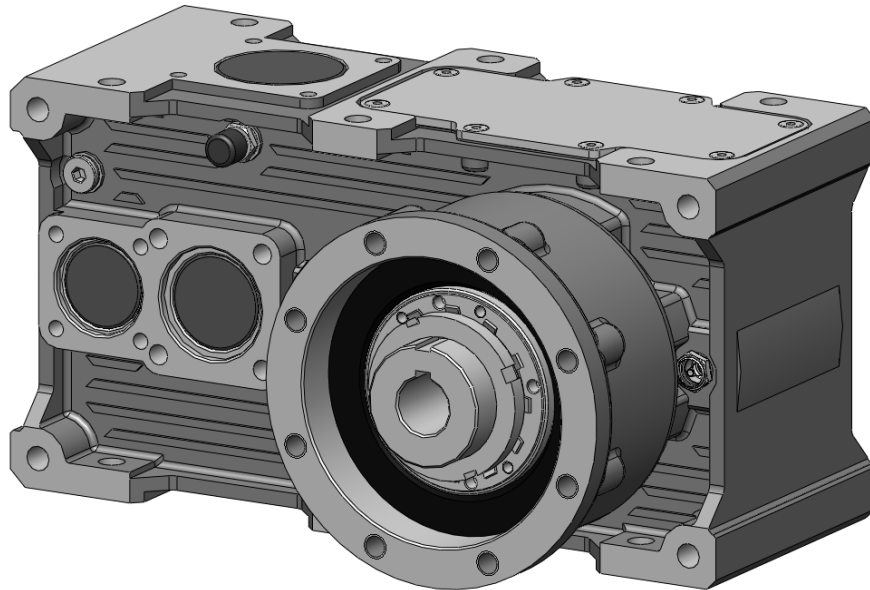
Accessori e opzioni
Accessories and options
Zubehör und Optionen

Gestione Revisione Cataloghi GSM
Managing GSM Catalog Revisions
Mangement Wiederholt Kataloge GSM

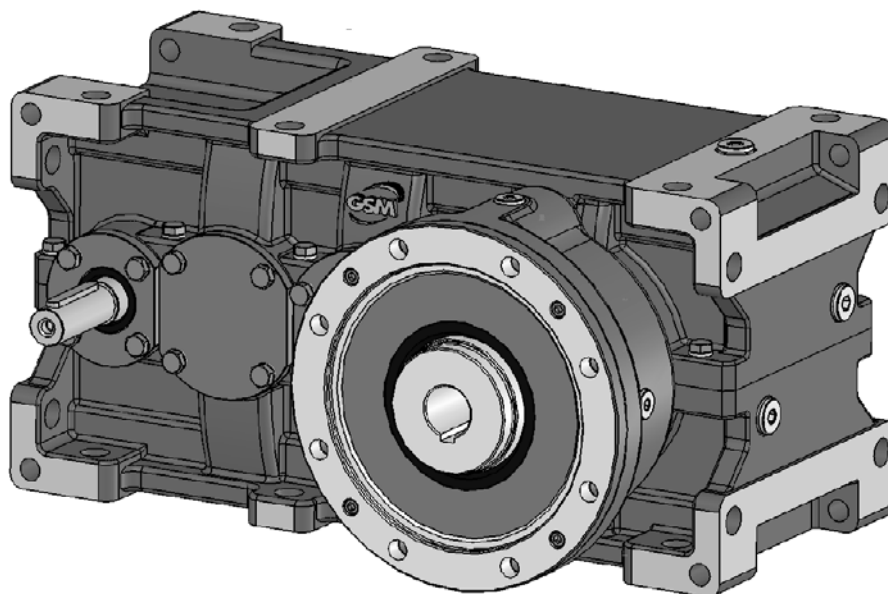
SIMBOLO SYMBOL SYMBOL	DEFINIZIONE	DEFINITION	DEFINITION	UNITA' DI MISURA MEASUREMENT UNIT MAßEINHEIT	
fa	Fattore correttivo dell'altitudine	Altitude factor	Höhenkorrekturwert		
Fa₁₋₂	Carico assiale	<i>Axial load</i>	Axialbelastung	N	1N=0.1daN ≅ 0.1kg
fc	Coefficiente relativo alla temperatura dell'aria	Air temperature factor	Koeffizient bezüglich der Lufttemperatur		
fd	Fattore correttivo del tempo di lavoro	Operation time factor	Korrekturfaktor der Arbeitszeit		
ff	Fattore correttivo di aerazione con ventola	Fan cooling factor	Korrekturfaktor der Belüftung durch Lüfter		
f_{Ga}	Fattore di affidabilità	Safety factor	Zuverlässigkeitsfaktor		
fm	Fattore correttivo per la posizione di montaggio	Mounting position factor	Korrekturfaktor für einbaulage		
f_n	Fattore correttivo delle prestazioni	Input speed factor	Korrekturfaktor der Leistungen		
fp	Fattore correttivo della temperatura	Ambient temperature factor	Korrekturfaktor der Umgebungstemperatur		
Fr₁₋₂	Carico Radiale	<i>Radial load</i>	Radialbelastung	N	1N=0.1daN ≅ 0.1kg
Fs	Fattore di servizio	<i>Service factor</i>	Betriebsfaktor		
Fs'	Fattore di servizio riduttore	<i>Gearbox service factor</i>	Betriebsfaktor Getriebe		
fv	Fattore correttivo	Duty cycle factor	Korrekturfaktor		
fw	Coefficiente relativo alla temperatura dell'acqua	Water temperature factor	Koeffizient bezüglich der Wassertemperatur		
IEC	Motori accoppiabili	<i>Motor options</i>	Passende Motoren		
ir	Rapporto di trasmissione	<i>Ratio</i>	Übersetzungsverhältnis		
J	Momento d'inerzia della macchina e del riduttore ridotto all'asse motore	Machine and gear unit inertial load reflected to motor shaft	An der Motorachse reduziertes Trägheitsmoment der Maschine und des Getriebe	Kgxm²	
J₀	Momento d'inerzia delle masse rotanti sull'asse motore	Inertial load of rotating parts at motor shaft	Trägheitsmoment der an der Motorachse drehenden Massen	Kgxm²	
kg	Massa	<i>Mass</i>	Masse	kg	
n₁	Velocità albero entrata	<i>Input speed</i>	Antriebsdrehzahl	min⁻¹	1 min ⁻¹ = 6.283 rad.
n₂	Velocità albero in uscita	<i>Output speed</i>	Abtriebsdrehzahl	min⁻¹	1 min ⁻¹ = 6.283 rad.
P	Potenza motore	<i>Gear unit power</i>	Leistung Getriebe	kW	
P'	Potenza richiesta in uscita	<i>Output power</i>	Erforderliche Abtriebsleistung	kW	1kW = 1.36 HP (PS)
P₁	Potenza motoriduttore	<i>Gear motor power</i>	Leistung Getriebemotor	kW	
Pc	Potenza corretta	<i>Correct power</i>	Tatsächliche Leistung	kW	
P_N	Potenza nominale	Nominal power	Nennleistung	kW	
P_{ta}	Potenza termica addizionale	Additional thermal power	Thermische Zusatzgrenzleistung	kW	
P_{tN}	Potenza termica nominale	Thermal power rating	Termische Nenngrenzleistung	kW	
P_{to}	Potenza limite termico	<i>Limit thermal capacity</i>	Thermische Leistungsgrenze	kW	
RD (η)	Rendimento dinamico	<i>Dynamic efficiency</i>	Dynamischer Wirkungsgrad		
RS	Rendimento statico	<i>Static efficiency</i>	Statischer Wirkungsgrad		
T_{1f}	Coppia frenante dinamica	Dynamic braking torque	Dynamisches Bremsmoment	Nm	
T_{1max}	Coppia motrice massima	Max drive torque	Max. Antriebsmoment	Nm	
T_{1s}	Coppia motrice di spunto	Starting torque	Anlaufantriebsdrehmoment	Nm	
Tc	Temperatura ambiente	<i>Ambient temperature</i>	Umgebungstemperatur	°C	
T_N	Coppia nominale	Nominal torque	Nenndrehmoment	Nm, kNm	
T_{Tbr}	Coppia frenatura motore Autofrenante	Motor braking torque	Motorbremsmoment	Nm, kNm	
T_{1a}	Coppia limite in ingresso del dispositivo antiretro	income limit torque for back-stop device	Grenzantriebsmoment der Rücklaufsperr	Nm, kNm	
Q_{rid}	Quantità olio di riempimento del riduttore	Gearbox oil quantity	Öfüllmenge des Getriebes		
Q_{min}	Quantità olio minima	Minimum tank oil	Minimale Öfüllung im Tank	Nm, kNm	
M2s	Coppia di slittamento calettatore	Shrink disc slipping torque	Schrumpfscheiben-Schlupfmome nt	Nm, kNm	

RXP-EST

RIDOTTORI - MOTORIDOTTORI PER ESTRUSORI
EXTRUDER GEAR UNITS - GEARMOTORS
GETRIEBE-GETRIEBEMOTOREN FÜR EXTRUDER



RX 700 Series



RX 800 Series

A

STM
team

STM
team

1.1 Caratteristiche costruttive

Generalità

Le dimensioni dei nostri riduttori e i rapporti di trasmissione seguono la serie dei numeri normali (serie di RENARD) Ra 20 UNI 2016.68.

L'elevato numero di rapporti di trasmissione RX 700 - $i_N = (10 \div 400)$ - RX 800 - $i_N = (4 \div 140)$, consente in alcuni casi di scegliere un riduttore di taglia inferiore.

RX 800: La suddivisione della carcassa in due parti e i coperchi fissati con viti consentono una facile manutenzione.

RX 700: La progettazione dei riduttori ad assi paralleli è stata impostata su una struttura monolitica particolarmente rigida che ne conferisce un'elevata robustezza unitamente ad un'ampia versatilità di montaggio.

L'ottimizzazione geometrica dell'ingranaggio unitamente ad una accurata lavorazione, assicura bassi livelli di rumorosità e garantisce elevati rendimenti:

1.1 Construction features

General description

Gear unit dimensions and transmission ratios follow a geometric progression based on the Ra20 series of preferred (or Renard) numbers in accordance with UNI 2016.68.

Our broad range of transmission ratios RX 700 - $i_N = (10 \div 400)$ - RX 800 - $i_N = (4 \div 140)$ and high ratio density frequently allows selection of a smaller size.

RX 800: *Split casing design and bolted covers ensure great ease of maintenance.*

RX 700: *The parallel shaft has been designed on a highly rigid monobloc structure to enrich the product with an absolute sturdiness as well as a wide assembly versatility.*

Optimal gear geometry and high machining accuracy ensure low noise levels and higher efficiency:

1.1 Konstruktionsmerkmale

Allgemeines

Die Baugrößen und Übersetzungen unserer Getriebe sind der normalen Nummernserie (RENARD Reihe) Ra 20 UNI 2016.68 gemäß ausgelegt.

Die zahlreichen Übersetzungsverhältnisse RX 700 - $i_N = (10 \div 400)$ - RX 800 - $i_N = (4 \div 140)$ räumen in einigen Fällen die Möglichkeit ein, ein kleineres Getriebe wählen zu können.

RX 800: Die zweiteiligen Gehäuse und die mit Schrauben befestigten Deckel erlauben eine einfache Wartung.

RX 700: Die Entwicklung der Fachgetriebe wurden in einer monolithischen steifen Struktur zugrunde gelegt, und das ermöglicht erhöhte Robustheit und die Montage in den unterschiedlichsten Einbaulagen.

Die geometrische Optimierung des Zahnrads verbunden mit einer akkuraten Bearbeitung gewährleistet niedrige Geräuschentwicklung und einen hohen Wirkungsgrad:

RD (%)	RXP2	96
Rendimento/Efficiency/Wirkungsgrad	RXP3	94

1.2 Livelli di pressione sonora SPL [dB(A)]

Valori normali di produzione del livello medio di pressione sonora SPL (dB(A)) a velocità in entrata di 1450 giri/min (tolleranza +3 dB(A)). Valori misurati ad 1 m dalla superficie esterna del riduttore ed ottenuti su elaborazione di prove sperimentali. Per raffreddamento artificiale con ventola sommare ai valori di tabella: +2 dB(A) per ogni ventola. Per entrata ad un numero di giri diverso sommare i valori come in tabella. Per particolari esigenze è possibile fornire riduttori con livello medio di pressione sonora ridotto.

1.2 Mean sound pressure levels SPL [dB(A)]

Noise levels are mean sound pressure levels SPL (dB(A)) and refer to normal operation at an input speed of 1450 rpm (tolerance +3 dB (A)). Measurements are taken at 1 m from the external surface of the gear unit and ratings are obtained by processing test data. For fan-cooled applications, add 2dB (A) to table values for each fan. For different input speeds, add the appropriate values indicated in the table below. Gear units with lower noise levels to suit particular needs are available on request.

1.2 Schalldruckpegel SPL [dB(A)]

Normale Werte des durchschnittlichen Schalldruckpegels SPL (dB(A)) bei einer Antriebsdrehzahl von 1450 U/min (Toleranz +3 dB(A)). Werte, die aus den Auswertungen der experimentellen Tests, bei denen die Messung in 1 m Entfernung von der Getriebeoberfläche erfolgte, resultieren. Bei Vorliegen einer Zusatzluftkühlung durch Lüfter muss ein Korrekturwert von +2 dB(A) pro Lüfterrad zum Tabellenwert addiert werden. Bei abweichender Antriebsdrehzahl sind die Werte gemäß Tabellenangaben zu addieren. Im Fall besonderer Anforderungen können Getriebe mit einem reduzierten durchschnittlichen Schalldruckpegel geliefert werden.

1.2 Livelli di pressione sonora SPL [dB(A)]

1.2 Mean sound pressure levels SPL [dB(A)]

1.2 Schalldruckpegel SPL [dB(A)]

		RXP2		RXP3		
		i ≤ 14	i > 14	i < 40	40 ≤ i ≤ 100	i > 100
RX 700 Series	700	Valori indicativi massimi 75 dB(A) / Maximum approximate value of 75 dB(A) / Max. Anhaltswerte 75 dB (A)				
RX 800 Series	802	75	72	72	70	67
	804	76	73	73	71	68
	806	77	74	74	72	69
	808	78	75	75	73	70
	810	80	77	77	75	72
	812	81	78	78	76	73
	814	83	80	80	78	75
	816	85	82	82	80	77
	818	87	84	84	82	79
	820	89	86	86	84	81
	822	91	88	88	86	83
	824	93	90	90	88	85
	826	95	92	92	90	87
	828	96	93	93	91	89
	830			96	94	91
832			97	95	92	

n ₁ [min ⁻¹]	2750	2400	2000	1750	1000	750	500	350
Δ SPL [dB(A)]	8	6	4	2	-2	-3	-4	-6

1.3 Criteri di selezione

1.3 Gear unit selection

1.3 Auswahlkriterien

Conosciuti i dati dell'applicazione calcolare:

Locate application information and determine:

Sind die Daten der Anwendung bekannt, ist wie folgt zu kalkulieren:

$$ir = n_1/n_2;$$

$$ir = n_1/n_2;$$

$$ir = n_1/n_2;$$

$$P1 = \frac{T_{2n} \times n_2 \times 100}{9550 \times RD\%};$$

$$P1 = \frac{T_{2n} \times n_2 \times 100}{9550 \times RD\%};$$

$$P1 = \frac{T_{2n} \times n_2 \times 100}{9550 \times RD\%};$$

n₁ - Velocità albero entrata;
n₂ - Velocità albero uscita;
ir - Rapporto di trasmissione;
RD% - Rendimento dinamico;
P1 - Potenza macchina motrice;
T_{2n} - Coppia Uscita Nominale Applicazione

n₁ - Input shaft speed;
n₂ - Output shaft speed;
ir - Ratio;
RD% - Dynamic efficiency;
P1 - Input power;
T_{2n} - Application nominal output torque

n₁ -Drehzahl Antriebswelle;
n₂ - Drehzahl Abtriebswelle;
ir - Übersetzung;
RD% - Dynamischer Wirkungsgrad;
P1 - Antriebsleistung;
T_{2n} - Effektivmoment

Per selezionare il riduttore è necessario che sia soddisfatta la seguente relazione:

For gearbox selection the following is necessary:

Für die Getriebeauswahl ist folgendes zu beachten:

Potenza Power Leistung	$P_N \times fn \geq P_1 \times Fs$
---------------------------------------	------------------------------------

Coppia Torque Drehmoment	$T_N \times fn \geq T_{2n} \times Fs$
---	---------------------------------------

Il valore di T_N è riportato nelle schede tecniche di prodotto.
Le potenze e i momenti torcenti indicati a catalogo nominali sono validi per Fs=1.

The T_N value is write on the product technical sheets.
Power and torque ratings stated in the catalogue refer to service factor Fs=1.

Den Wert von T_N finden sie auf den technischen Produkt-Datenblättern
Die im Katalog angegebenen Nennleistungen und -drehmomente sind für Fs=1gültig.

FS - fattore di Servizio
fn - Fattore correttivo delle prestazioni

Fs - Service factor
fn- Input speed factor

Fs - Betriebsfaktor
fn - Korrekturfaktor der leistungen

Scegliere gli stadi, il rapporto, la grandezza, l'esecuzione, la forma costruttiva e verificare le dimensioni del riduttore e di eventuali accessori o particolari estremità.

Select number of stages, ratio, size, shaft arrangement and design configuration and then check the dimensions of gear unit and any accessories or particular input/output configurations you have selected.

Die Stufen, Übersetzung, Größe, Ausführung sowie Bauform wählen und die Größe des Getriebes und des eventuellen Zubehörs oder besondere Wellenenden überprüfen.

1.3 Criteri di selezione

Fattore di servizio - Fs

Il fattore di Servizio Fs dipende:

- a) dalle condizioni di applicazione
- b) dalla durata di funzionamento h/d
- c) avviamenti /ora
- d) dal grado di affidabilità o margine di sicurezza voluto .

Il fattore di servizio assunto per riduttori per estrusione è generalmente $F_s = 1.5$. Dove il funzionamento è continuo sino ad arrivare a due o tre turni giornalieri il fattore di servizio è rispettivamente $F_s = 1.75$ e $F_s = 2$. Le potenze e i momenti torcenti indicati a catalogo nominali sono validi per $F_s=1$.

1.3 Gear unit selection

Service factor - Fs

Service factor F_s is determined on the basis of:

- a) operating conditions of application
- b) operation per day (h/d)
- c) starts and stops per hour
- d) desired reliability or safety factor.

Usually, a service factor $F_s=1.5$ is selected for extruder gear units. Service factors for continuous duty up to two or three daily shifts are $F_s=1.75$ and $F_s = 2$, respectively. Power and torque ratings stated in the catalogue refer to service factor $F_s=1$.

1.3 Auswahlkriterien

Betriebsfaktor - Fs

Der Betriebsfaktor F_s hängt von folgenden Kriterien ab:

- a) Einsatzbedingungen
- b) Betriebsdauer h/d
- c) Anläufe / Stunde
- d) Zuverlässigkeitsgrad oder gewünschter Sicherheitsbereich.

Der für die in der Extrusion eingesetzten Getriebe angesetzte Betriebsfaktor ist allgemein $F_s = 1.5$.

In Fällen, in denen ein Dauerbetrieb, bis zwei und drei Tagesschichten, vorgesehen ist, entspricht der Betriebsfaktor jeweils $F_s = 1.75$ und $F_s = 2$.

Die im Katalog als Nennwerte angegebenen Leistungen und Drehmomente sind für $F_s = 1$ gültig.

fn

Fattore correttivo delle prestazioni
Input speed factor
Korrekturfaktor der Leistungen

Fattore correttivo delle prestazioni nominali per tenere conto delle velocità in entrata $n_1 > 1450 \text{ min}^{-1}$

This correction factor is used to adjust performance ratings to account for input speeds $n_1 > 1450 \text{ min}^{-1}$

Korrekturfaktor der Nennleistungen unter Berücksichtigung der Eingangsdrehzahlen $n_1 > 1450 \text{ min}^{-1}$

fn	RX 700 Series	1.0	Il valore di T_N (2850 rpm) è riportato nelle schede tecniche di prodotto The T_N (2850 rpm) value is write on the product technical sheets Den Wert von T_N (2850 rpm) finden sie auf den technischen Produkt-Datenblättern					
fn	RX 800 Series	n_1 [min^{-1}]	$i_N \leq 8$		$8 < i_N < 80$		$i_N \geq 80$	
			T_N	P_N	T_N	P_N	T_N	P_N
		2750	0.82	1.56	0.90	1.71	1.00	1.90
		2400	0.85	1.41	0.92	1.52	1.00	1.66
		2000	0.90	1.24	0.94	1.30	1.00	1.38
		1750	0.94	1.13	0.97	1.17	1.00	1.21
1450	1.00	1.00	1.00	1.00	1.00	1.00		

1.4 Verifiche

- 01** 1) Compatibilità dimensionale con ingombri disponibili, estremità di entrata e di uscita.
- 02** 2) Adeguatezza del rapporto di trasmissione.
- 03** 3) Massimo sovraccarico nel caso di:
 - inversioni di moto per effetti inerziali,
 - commutazioni da bassa ad alta polarità,
 - avviamenti e frenature a pieno carico con grandi momenti d'inerzia (soprattutto nel caso di bassi rapporti),
 - sovraccarichi, urti od altri effetti dinamici,

1.4 Verification

- 1) Ensure that dimensions are compatible with space constraints and input and output configuration.
- 2) Ensure that transmission ratio is suitable for the application:
- 3) Determine maximum overload in the event of:
 - reversing due to inertia,
 - switching from low to high polarity,
 - starts and stops under full load with high moment of inertia (this is especially important for low ratios),
 - overload, shock load or other dynamic load conditions

1.4 Überprüfungen

- 1) Kompatibilität der Abmessungen mit verfügbaren Maßen und der Wellenenden mit den Kupplungen, Scheiben oder Riemenscheiben.
- 2) Angemessenheit des Übersetzungsverhältnisses.
- 3) Maximale Überlast im Fall von:
 - Drehrichtungs-Umkehr aufgrund von Trägheitseffekten,
 - Umschaltung von niedriger auf hohe Polarität,
 - Anläufe und Bremsungen unter Vollast mit hohen Trägheitsmomenten (vor allem bei niedrigen Übersetzungsverhältnissen),
 - Überlasten, Stöße oder andere dynamische Effekte.

1.4 Verifiche

Nel caso di avviamenti T_{2max} può essere considerata come quella parte della coppia accelerante (T_{2acc}) che passa attraverso l'asse lento del riduttore:

Avviamento

1.4 Verification

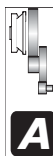
For starting, T_{2max} may be considered as that portion of acceleration (T_{2acc}) passing through the gear unit output (low speed) shaft:

Starting

1.4 Überprüfungen

Bei Anläufen kann T_{2max} als der Teil des Beschleunigungsmoments (T_{2acc}), der durch die Abtriebsachse des Getriebes läuft, angesehen werden:

Anlauf



$$T_{2max} = T_{2acc} = \left((0.45 \cdot (T_{1s} + T_{1max}) \cdot ir \cdot \eta) - T_{2n} \right) \cdot \left(\frac{J}{J + J_0 \cdot \eta} \right) + T_{2n} \quad [Nm]$$

dove:

J: momento d'inerzia della macchina e del riduttore ridotto all'asse motore (kgm^2)

J_0 : momento d'inerzia delle masse rotanti sull'asse motore (kgm^2)

T_{1s} : coppia motrice di spunto (Nm)

T_{1max} : coppia motrice max (Nm)

Where:

J: machine and gear unit inertial load reflected to motor shaft (kgm^2)

J_0 : inertial load of rotating parts at motor shaft (kgm^2)

T_{1s} : starting torque (Nm)

T_{1max} : max drive torque (Nm)

Hier ist:

J: An der Motorachse reduziertes Trägheitsmoment der Maschine und des Getriebes (kgm^2)

J_0 : Trägheitsmoment der an der Motorachse drehenden Massen (kgm^2)

T_{1s} : Anlaufantriebsdrehmoment (Nm)

T_{1max} : Max. Antriebsmoment (Nm)

E' necessario che sia soddisfatta la seguente relazione:

The following formula must be satisfied:

Folgende Bedingung muss erfüllt sein:

$$T_{2max} < 2xT_N$$

04 4) Numero massimo di giri in entrata n_{1max}

4) Check maximum input speed n_{1max}

4) Max. Antriebsdrehzahl n_{1max}

RX 700 Series

Tutte le prestazioni dei riduttori sono calcolate in base a 2850, 1450, 1000 e 500 giri in entrata.

Velocità inferiori a 1400 min⁻¹ ottenute con l'ausilio di riduzioni esterne o di azionamenti, sono sicuramente favorevoli al buon funzionamento del riduttore, il quale può operare con temperature di funzionamento inferiori a vantaggio di tutto il cinematismo.

Per velocità inferiori a 900 min⁻¹ consultare il nostro Servizio Tecnico Commerciale.

All performances of geraboxes are calculated according to 2850, 1450, 1000 and 500 input rpm.

Speeds lower than 1400 min⁻¹ obtained by means of external reductions or drives, surely contribute to the good working of the gearbox which can operate at lower working temperatures to the advantage of the whole kinematic movement.

In case of input speed below 900 min⁻¹ please refer to our Technical Commercial Office.

Alle Leistungen der Getriebe werden auf der Grundlage folgender Antriebsdrehzahlen berechnet: 2850, 1450, 1000 und 500 min⁻¹.

Drehzahlen unter 1400 min⁻¹, die mit Hilfe äußerer Untersetzungen oder Antriebe erhalten werden, sind für den optimalen Betrieb des Getriebes vorteilhaft, denn so kann dieses mit niedrigen Betriebstemperaturen arbeiten, was sich zum Vorteil der gesamten Getriebegruppe auswirkt.

Für Geschwindigkeiten unter 900 min⁻¹ wenden sie sich bitte an unsere Technische Abteilung.

RX 800 Series

n_{1max} (rpm)	802		804		806		808		810		812		814		816		818		820		
	ir	splash oil	splash oil	splash oil	forced lubric.	splash oil	forced lubric.	splash oil	forced lubric.	splash oil	forced lubric.	splash oil	forced lubric.	splash oil	forced lubric.	splash oil	forced lubric.	splash oil	forced lubric.		
RXP2	4.44-5.72	2900	2500	2500	3500	2000	2900	2000	2900	1750	2500	1500	2500	1500	2500	1250	2000	1000	1750		
	6-8.5					2000	2900	1750	2900	1750	2500	1500	2500	1500	2500	1500	2500	1500	2500	1500	2000
	9-11.8	3500	2900	2900	3500	2500	3500	2500	3500	2500	3500	2000	2900	2000	2900	1750	2900	1500	2500		
	12-16.6					3500	3500	2500	3500	2500	3500	2500	3500	2000	2900	2000	2900	2000	2900	2000	2900
	17-26					3500	3500	2500	3500	2500	3500	2500	3500	2500	3500	2500	3500	2500	3500	2500	3500
RXP3	7.3-23.4	2900	2700	2400	3500	2200	3500	1800	3500	1600	3000	1500	2500	1350	2500	1200	2000	1050	2000		
	$i > 23.5$	3500	3500	2900		2900		2900		2900	2500	3500	2500	3500	2500	3500	2100	2900	2000	2900	1750

1.4 Verifiche

05 5) Verifica carichi radiali e assiali

RX 700 Series

Quando la trasmissione del moto avviene tramite meccanismi che generano carichi radiali sull'estremità

dell'albero, è necessario verificare che i valori risultanti non eccedano quelli indicati nelle tabelle delle prestazioni.

Come carico assiale ammissibile contemporaneo si ha:

$$F_{a1-2} = 0.2 \times Fr_{1-2}$$

I carichi radiali indicati nelle tabelle si intendono applicati a metà della sporgenza dell'albero standard e sono riferiti ai riduttori operanti con fattore di servizio 1. Per le sporgenze fornite in alternativa, fare riferimento alla sporgenza standard.

Valori intermedi relativi a velocità non riportate possono essere ottenuti per interpolazione considerando però che Fr_1 a 500 min^{-1} e Fr_2 a 15 min^{-1} rappresentano i carichi massimi consentiti.

Per i carichi non agenti sulla mezzeria dell'albero lento o veloce si ha:

a 0.3 della sporgenza:

$$F_{rx} = 1.25 \times Fr_1$$

a 0.8 dalla sporgenza:

$$F_{rx} = 0.8 \times Fr_1$$

Calcolo Fr

Per calcolare il carico Fr agente sull'albero veloce o lento diamo formule approssimate per alcune trasmissioni più comuni, per la determinazione del carico radiale su albero veloce o lento.

1.4 Verification

5) Overhung and thrust load verification

Should transmission movement determine radial loads on the angular shaft end, it is necessary to make sure that resulting values do not exceed the ones indicated in the tables.

Contemporary permissible axial load is given by the following formula:

$$F_{a1-2} = 0.2 \times Fr_{1-2}$$

The radial loads shown in the tables are applied on the centre line of the standard shaft extension and are related to gearboxes working with service factor 1. With reference to alternative values of shaft extension, refer to standard shaft extension.

Intermediate values of speeds that are not listed can be obtained through interpolation but it must be considered that Fr_1 at 500 min^{-1} and Fr_2 at 15 min^{-1} represent the maximum allowable loads.

For loads which are not applied on the centre line of the output or input shaft, following values will be obtained:

at 0.3 from extension:

$$F_{rx} = 1.25 \times Fr_1$$

at 0.8 from extension:

$$F_{rx} = 0.8 \times Fr_1$$

Fr calculation

Use the formula and the approximate factors for input or output overhung load determination referred to the most common drive members to calculate Fr load at output shaft.

1.4 Überprüfungen

5) Überprüfung der Radial- und Axialkräfte

Wird das Wellenende auch durch Radialkräfte belastet, so muß sichergestellt werden, daß die resultierenden Werte die in der Tabelle angegebenen nicht überschreiten.

Die Axialbelastung beträgt dann:

$$F_{a1-2} = 0.2 \times Fr_{1-2}$$

Bei den in der Tabelle angegebenen Radialbelastungen wird eine Kräfteinwirkung auf die Mitte des Wellenendes zugrunde gelegt; außerdem arbeiten die Getriebe mit Betriebsfaktor 1. Bei Einsatz von Sonderabtriebswellen beziehen Sie sich bitte auf die oben aufgeführten Abstände der Standardabtriebswellen.

Zwischenwerte für nicht aufgeführte Drehzahlen können durch Interpolation ermittelt werden. Hierbei ist jedoch zu berücksichtigen, daß der maximale Wert für Fr_1 bei 500 min^{-1} und für Fr_2 bei 15 min^{-1} gilt.

Bei Lasten, die nicht auf die Mitte der Ab- und Antriebswellen wirken, legt man folgende Werte zugrunde:

0.3 vom Wellenabsatz entfernt:

$$F_{rx} = 1.25 \times Fr_1$$

0.8 vom Wellenabsatz entfernt:

$$F_{rx} = 0.8 \times Fr_1$$

Berechnung der Fr

Für die Berechnung der an der Abtriebswelle oder Antriebswelle wirkenden Belastungen Fr geben wir approximative Formeln an, die für einige der allgemeinen Antriebsformen zum Bestimmen der auf die An- oder Abtriebswelle einwirkenden Radialkraft verwendet werden kann.

$Fr = k \cdot \frac{T}{d}$	Fr [N] Carico radiale approssimato Approximate overhung load Approx. Wert - Radialkraft	d [mm] Diametro pulegge, ruote Pulley diameter, wheels Durchmesser Räder, Riemenscheiben	k Fattore di collegamento Connection factor Anschlusswert	T [Nm] Momento torcente Torque Drehmoment	
k =	7000	5000	3000	2120	2000
Trasmissioni Drive member Antriebe	Ruote di frizione (gomma su metallo) Friction wheel drive (rubber on metal) Kupplungsräder (Gummi auf Metall)	Cinghie trapezoidali V belt drives Keilriemen	Cinghie dentate Toothed belts Zahnriemen	Ingranaggi cilindrici Spur gears Zylinderzahnräder	Catene Chain drives Ketten

1.4 Verifiche

RX 700 Series

Verifiche

Caso A)

Per carichi radiali minori di $0.25 Fr_1'$ è necessario verificare soltanto che contemporaneamente al carico radiale sia presente un carico assiale non superiore a 0.2 volte Fr_1' ;

Caso B)

Per carichi radiali maggiori di $0.25 Fr_1'$
 1) Calcolo abbreviato: Fr (input) $< Fr_1'$ e che contemporaneamente al carico radiale sia presente un carico assiale non superiore a 0.2 volte Fr_1' ;

2) Calcolo completo per il quale occorre fornire i seguenti dati:

- momento torcente applicato o potenza applicata
- n_1 (giri al minuto dell'albero veloce)
- carico radiale Fr (direzione, intensità, verso)
- senso di rotazione dell'albero
- grandezza e tipo del riduttore scelto
- tipo olio impiegato e sua viscosità
- esecuzione grafica assi:
- inoltre per la verifica del reggisplinta occorre conoscere:
 - spinta assiale F_a statica e dinamica ricavabile dal diametro del nocciolo e dalla pressione di lavoro
 - dimensioni della flangia e del codolo vite

Consultare il supporto Tecnico per la verifica.

1.4 Verification

Verification

Case A)

For overhung loads lower than $0.25 Fr_1'$, ensure that the thrust load applied simultaneously with OHL is not greater than 0.2 times Fr_1' ;

Case B)

For overhung loads greater than $0.25 Fr_1'$
 1) Quick calculation method: Fr (input) $< Fr_1'$ and thrust load applied simultaneously with OHL not greater than 0.2 times Fr_1' ;

2) For the standard calculation method, the following information is required:

- applied torque or power
- n_1 (input shaft rpm)
- overhung load Fr (orientation, amount of loading, direction)
- direction of rotation of shaft
- size and type of selected gear unit
- oil type and viscosity
- shaft arrangement:
- The following information is also necessary to check thrust bearing selection:
 - static and dynamic thrust force F_a calculated on the basis of core diameter and operating pressure
 - dimensions of screw flange and screw stub shaft.

Please contact Engineering for a verification.

1.4 Überprüfungen

Überprüfungen

Fall A)

Bei Radialkräften unter $0.25 Fr_1'$ muss nur überprüft werden, dass gleichzeitig mit der Belastung durch die Radialkraft auch eine Axialkraft von nicht mehr als 0.2 Mal Fr_1' vorliegt.

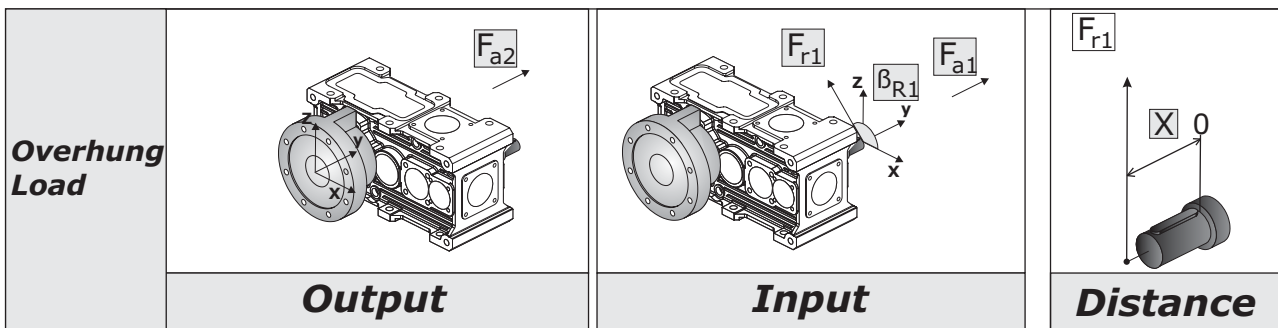
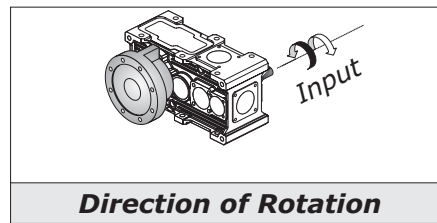
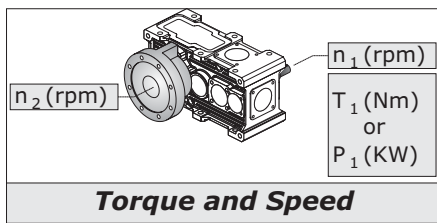
Fall B)

Bei Radialkräften über $0.25 Fr_1'$
 1) Verkürzte Berechnungsgleichung: Fr (input) $< Fr_1'$ und dass gleichzeitig mit der Belastung durch die Radialkraft auch eine Axialkraft von nicht mehr als 0.2 Mal Fr_1' vorliegt.

2) Vollständige Berechnungsgleichung für die folgende Daten erforderlich sind:

- appliziertes Drehmoment oder applizierte Leistung
- n_1 (Drehungen/Minute der Antriebswelle)
- Radialkraft Fr (Richtung, Intensität, Seite)
- Drehrichtung der Welle
- Baugröße und Typ des gewählten Getriebes
- verwendeter Öltyp und dessen Viskositätsgrad
- grafische Achsenausführung
- Darüber hinaus muss man für die Überprüfung des Drucklagers folgende Daten verfügbar haben:
 - statische und dynamischer Axialschub F_a , der sich aus dem Durchmesser des Kerns und dem Arbeitsdruck ergibt
 - Maß des Flanschs und des Schnecken-schafts.

Für eine Überprüfung die Technischen Unterlagen konsultieren.



1.4 Verifiche

05 5)

Verifica carichi

RX 800 Series

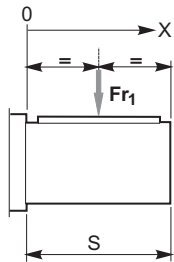
Qualora il collegamento tra riduttore e macchina motrice sia effettuato con mezzi che generano

carichi radiali sull'estremità d'albero veloce, occorre fare le seguenti verifiche.

Calcolo Fr_1'

I carichi massimi Fr_1 sono calcolati con $F_s=1$ ed a una distanza dalla battuta dell'albero di 0.5 S se albero veloce o 0.5 R se albero lento.

Per distanze variabili tra 0 e una distanza "X" bisogna utilizzare le tabelle seguenti.



$$Fr_1' = Fr_1 \cdot \left(\frac{B}{B + X - \frac{S}{2}} \right)$$

B

Coefficienti correttivi del carico radiale di catalogo in entrata Fr_1 in funzione della distanza dalla battuta
 Load location factors to adjust input OHL capacity rating Fr_1 based on distance from shoulder
 Korrekturkoeffizient der Radialkraft am Antrieb Fr_1 gemäß Katalog in Abhängigkeit des Ansatzabstands

	Size	802	804	806	808	810	812	814	816	818	820
B	RXP2	68	75	85	95	105	120	136	152	172	190
	RXP3	87	98	110	121	142	155	173	195	212	240

Calcolo Fr

Per calcolare il carico Fr agente sull'albero veloce o lento diamo formule approssimate per alcune trasmissioni più comuni, per la determinazione del carico radiale su albero veloce o lento.

$$Fr = k \cdot \frac{T}{d}$$

Fr [N] Carico radiale approssimato
 Approximate overhung load
 Approx. Wert - Radialkraft

d [mm] Diametro pulegge, ruote
 Pulley diameter, wheels
 Durchmesser Räder, Riemenscheiben

k Fattore di collegamento
 Connection factor
 Anschlusswert

T [Nm] Momento torcente
 Torque
 Drehmoment

k =	7000	5000	3000	2120	2000
Trasmissioni Drive member Antriebe	Ruote di frizione (gomma su metallo) Friction wheel drive (rubber on metal) Kupplungsräder (Gummi auf Metall)	Cinghie trapezoidali V belt drives Keilriemen	Cinghie dentate Toothed belts Zahnriemen	Ingranaggi cilindrici Spur gears Zylinderzahnräder	Catene Chain drives Ketten

1.4 Verification

5) Overhung and thrust load verification

When a gear unit is connected to prime mover or driven machine using overhung drive members that place a radial load on input or output shaft end, check the following loads.

Fr_1' calculation

Load capacity ratings Fr_1 consider a service factor $F_s=1$ and load location at a distance from shaft shoulder of 0.5 S for input shafts or 0.5 R for output shafts.

Where load is applied at a distance from shoulder between 0 and an "X" distance, refer to the following tables.

1.4 Überprüfungen

5) Überprüfung der Radial- und Axialkräfte

Erfolgt die Verbindung zwischen Getriebe und Kraft- oder Arbeitsmaschine mit Vorrichtungen, die Radialkräfte auf das Ende der Antriebswelle ausüben, sind folgende Überprüfungen erforderlich.

Berechnung von Fr_1'

Die maximalen Belastungskräfte Fr_1 werden mit $F_s=1$ und auf einem Abstand vom Wellenansatz von 0.5 S im Fall der Antriebswelle oder 0.5 im Fall der Abtriebswelle berechnet.

Bei zwischen 0 und einer Distanz "X" variierenden Abständen müssen folgende Tabellen verwendet werden.

X [mm]	Distanza dalla battuta dell'albero	Distance from shaft shoulder	Distanz vom Wellenansatz
Fr_1' [N]	Carico radiale ammissibile su albero entrata alla distanza X	Permissible input shaft OHL at distance X	An Antriebswelle auf Distanz X zulässige Radialkraft
Fr_1 [N]	Carico radiale ammissibile su albero entrata indicato a catalogo	Input shaft OHL capacity as per catalogue rating	An Antriebswelle gemäß Katalogangaben zulässige Radialkraft
S [mm]	Sporgenza dell'albero entrata	Input shaft projection	Überstand der Antriebswelle
B	Coefficiente da tabella	Load location factor from table	Koeffizient aus Tabelle

1.4 Verifiche

RX 800 Series

Verifiche

Caso A)
Per carichi radiali minori di $0.25 Fr_1'$ è necessario verificare soltanto che contemporaneamente al carico radiale sia presente un carico assiale non superiore a 0.2 volte Fr_1' ;

Caso B)
Per carichi radiali maggiori di $0.25 Fr_1'$
1) Calcolo abbreviato: Fr (input) $< Fr_1'$ e che contemporaneamente al carico radiale sia presente un carico assiale non superiore a 0.2 volte Fr_1' ;

2) Calcolo completo per il quale occorre fornire i seguenti dati:
- momento torcente applicato o potenza applicata
- n_1 (giri al minuto dell'albero veloce)
- carico radiale Fr (direzione, intensità, verso)
- senso di rotazione dell'albero
- grandezza e tipo del riduttore scelto
- tipo olio impiegato e sua viscosità
- esecuzione grafica assi:
- inoltre per la verifica del reggispinta occorre conoscere:
- spinta assiale F_a statica e dinamica ricavabile dal diametro del nocciolo e dalla pressione di lavoro
- dimensioni della flangia e del codolo vite

Consultare il supporto Tecnico per la verifica.

1.4 Verification

Verification

Case A)
For overhung loads lower than $0.25 Fr_1'$, ensure that the thrust load applied simultaneously with OHL is not greater than 0.2 times Fr_1' ;

Case B)
For overhung loads greater than $0.25 Fr_1'$
1) Quick calculation method: Fr (input) $< Fr_1'$ and thrust load applied simultaneously with OHL not greater than 0.2 times Fr_1' ;

2) For the standard calculation method, the following information is required:
- applied torque or power
- n_1 (input shaft rpm)
- overhung load Fr (orientation, amount of loading, direction)
- direction of rotation of shaft
- size and type of selected gear unit
- oil type and viscosity
- shaft arrangement:
- The following information is also necessary to check thrust bearing selection:
- static and dynamic thrust force F_a calculated on the basis of core diameter and operating pressure
- dimensions of screw flange and screw stub shaft.

Please contact Engineering for a verification.

1.4 Überprüfungen

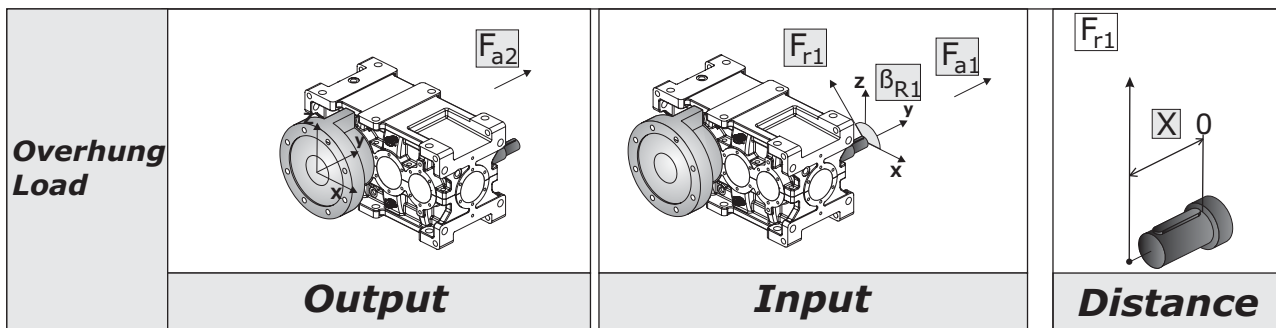
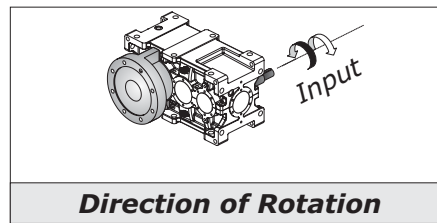
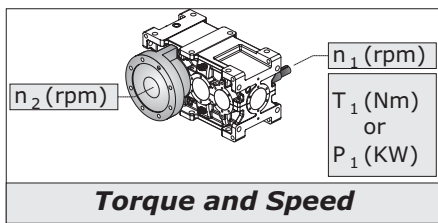
Überprüfungen

Fall A)
Bei Radialkräften unter $0.25 Fr_1'$ muss nur überprüft werden, dass gleichzeitig mit der Belastung durch die Radialkraft auch eine Axialkraft von nicht mehr als 0.2 Mal Fr_1' vorliegt.

Fall B)
Bei Radialkräften über $0.25 Fr_1'$
1) Verkürzte Berechnungsgleichung: Fr (input) $< Fr_1'$ und dass gleichzeitig mit der Belastung durch die Radialkraft auch eine Axialkraft von nicht mehr als 0.2 Mal Fr_1' vorliegt.

2) Vollständige Berechnungsgleichung für die folgende Daten erforderlich sind:
- appliziertes Drehmoment oder applizierte Leistung
- n_1 (Drehungen/Minute der Antriebswelle)
- Radialkraft Fr (Richtung, Intensität, Seite)
- Drehrichtung der Welle
- Baugröße und Typ des gewählten Getriebes
- verwendeter Öltyp und dessen Viskositätsgrad
- grafische Achsenausführung
- Darüber hinaus muss man für die Überprüfung des Drucklagers folgende Daten verfügbar haben:
- statische und dynamischer Axialschub F_a , der sich aus dem Durchmesser des Kerns und dem Arbeitsdruck ergibt
- Maß des Flanschs und des Schnecken-schafts.

Für eine Überprüfung die Technischen Unterlagen konsultieren.



1.4 Verifiche

- 06 6) Verifica Posizione di montaggio
- 07 7) Adeguatezza della potenza termica del riduttore:
Nel caso di solo riduttore in servizio continuo o intermittente gravoso in ambienti a temperatura elevata e/o con difficoltà di scambio termico (es. acciaierie) è necessario verificare che la potenza termica nominale corretta dai fattori sia superiore alla potenza assorbita come evidenziato nella seguente equazione:

1.4 Verification

- 6) Check mounting position
- 7) Ensure gear unit thermal power is suitable for the application:
If a gear unit is to be used in continuous or intermittent duty in environments where high temperatures and/or poor heat exchange are encountered (such as steelworks), check to ensure the thermal power obtained after application of the relevant correction factors is greater than absorbed power, i.e. that the following condition is verified:

1.4 Überprüfungen

- 6) Prüfen der Einbaulage
- 7) Angemessene thermische Grenzleistung des Getriebes:
Wird ein einziges Getriebe im Dauerbetrieb oder harten Schaltbetrieb in einer Umgebung mit hohen Temperaturen und/oder einem schwierigerem Wärmeaustausch (z.B. Stahlwerke) eingesetzt, muss geprüft werden, dass die thermische, von den jeweiligen Faktoren korrigierte Nenngrenzleistung über der Aufnahmeleistung liegt, wie es in der folgenden Gleichung dargestellt wird:

$$P_1 \leq P_{IN} \cdot fm \cdot fa \cdot fd \cdot fp \quad [kW]$$

Dove:
 P_{IN} = potenza termica nominale
 fm = fattore correttivo per la posizione di montaggio
 fa = fattore correttivo dell'altitudine
 fd = fattore correttivo del tempo di lavoro
 fp = fattore correttivo della temperatura ambiente

Where:
 P_{ta} = thermal power rating
 fm = mounting position factor
 fa = altitude factor
 fd = operation time factor
 fp = ambient temperature factor

Hier ist:
 P_{ta} = thermische Nenngrenzleistung
 fm = Korrekturfaktor für Einbaulage
 fa = Höhenkorrekturwert
 fd = Korrekturfaktor der Arbeitszeit
 fp = Korrekturfaktor der Umgebungstemperatur

RX 700 - Qualora tale condizione non sia verificata occorre consultarci.

RX 700 - In case such operation condition is not verified please get in touch with us.

RX 700 - Wenn diese Bedingung nicht erfüllt wird, bitten wir Sie sich an uns zu wenden.

RX 800 - Qualora tale condizione non sia verificata occorre sostituire la ventola con un gruppo di raffreddamento con scambiatore di calore. Per selezionare il gruppo di raffreddamento adeguato occorre determinare la P_{ta} necessaria:

RX 800 - If this condition is not verified, opt for a heat exchanger instead of fan cooling. To select a suitable cooling unit, you need to determine required P_{ta} :

RX 800 - Sollte diese Bedingung nicht gegeben sein, muss der Lüfter durch ein Kühlaggregat mit Wärmeaustauscher ersetzt werden. Vor der Wahl des angemessenen Kühlaggregats muss zunächst die erforderliche P_{ta} bestimmt werden:

RX 700 Series
 $P_{ta} = 0$

$$P_{ta} \geq P_1 - (P_{IN} \cdot fm \cdot fa \cdot fd \cdot fp) \quad [kW]$$

dove:
 P_{ta} = potenza termica addizionale
 Dopo avere selezionato il gruppo di raffreddamento, ripetere la verifica aggiungendo alla precedente il valore massimo di P_{tamax} del range identificato espresso in tabella, adeguato con i coefficienti correttivi di temperatura acqua e aria:

Where:
 P_{ta} = additional thermal power required
 After selecting the cooling unit, check that the following condition is satisfied; as you can see, it considers the upper limit value P_{tamax} of the resulting tabulated range adjusted using the water and air temperature correction factors:

Hier ist:
 P_{ta} = thermische Zusatzgrenzleistung
 Nach erfolgter Wahl der Kühlgruppe, die Kontrolle wiederholen und dabei dem vorausgehenden Wert den max. Wert des P_{tamax} des in der Tabelle angegebenen Bereichs zurechnen und durch die Korrekturkoeffizienten der Wasser- und Lufttemperatur anpassen:

RX 700 Series
 $P_{tmax} = 0$

$$P_1 \leq (P_{IN} \cdot fm \cdot fa \cdot fd \cdot fp) + (P_{tamax} \cdot fw \cdot fc) \quad [kW]$$

dove:
 P_{tamax} = potenza termica addizionale del range identificato espresso in tabella
 fw = coefficiente relativo alla temperatura dell'acqua (esclude fc)
 fc = coefficiente relativo alla temperatura dell'aria (esclude fw)

Where:
 P_{tamax} = additional thermal power required obtained from resulting tabulated range
 fw = water temperature factor (excludes fc)
 fc = air temperature factor (excludes fw)

Hier ist:
 P_{tamax} = thermische Zusatzgrenzleistung des identifizierten, in der Tabelle angegebenen Bereichs
 fw = Koeffizient bezüglich der Wassertemperatur (schließt fc aus)
 fc = Koeffizient bezüglich der Lufttemperatur (schließt fw aus)

1.4 Verifiche

1.4 Verification

1.4 Überprüfungen



P_{IN}

Potenza termica nominale
Thermal power rating
Termische Nenngrenzleistung

	RX 700 Series			RX 800 Series									
	712	716	720	802	804	806	808	810	812	814	816	818	820
RXP2	32	45	61	30	39	51	66	82	104	127	160	195	252
RXP3	21	30	41	24	30	40	52	65	82	102	127	165	205

La P_{IN} è riferita ad un ambiente industriale aperto con velocità dell'aria di 1,4 m/s; nel caso di ambienti confinati scarsamente aerati consultarci
 P_{IN} refers to an open space industrial environment with air speed 1,4 m/s; in the event of a confined space environment with poor ventilation, please contact the factory
 Die P_{IN} bezieht sich immer auf einen Einsatz im industriellen offenen Umfeld mit Luftgeschwindigkeit 1,4 m/s; sollten Umgebungen mit geringer Belüftung daran angrenzen, bitten wir Sie, sich mit uns in Verbindung zu setzen

fm

Fattore correttivo per la posizione di montaggio, velocità e rapporto
Correction factor accounting for mounting position, speed and ratio
Korrekturfaktor für Einbaulage, Drehzahl und Übersetzungsverhältnis

fm	RX 700 Series
	1.0

fm		ir	RX 800 Series						
			all	M1- M2	M3-M6			M4-M5	
		n ₁							
		0-749	0-n _{1max}	750-1250	1251-1750	1751-n _{1max}	750-1250	1251-1750	1751-n _{1max}
RXP2	802-806	1	1	1	1	1	1	1	1
	808-814			0.95	0.85	0.7	0.85	0.75	0.6
				1	0.9	0.75	0.9	0.8	0.65
	816-820			0.85	0.75	0.6	0.7	0.65	0.5
0.9		0.8	0.65	0.75	0.7	0.55			

fm		ir	RX 800 Series						
			all	M1- M2	M3-M6			M4-M5	
		n ₁							
		0-749	0-n _{1max}	750-1250	1251-1750	1751-n _{1max}	750-1250	1251-1750	1751-n _{1max}
RXP3	802-806	1	1	1	1	1	1	1	1
	808-814			0.95	0.85	0.7	0.9	0.8	0.65
				1	1	0.8	1	0.9	0.75
	816-820			0.9	0.8	0.65	0.85	0.75	0.6
1		0.9	0.75	0.95	0.85	0.7			

N.B.
I valori di n_{1max} sono riportati al punto 4

NOTE:
n_{1max} values are listed at point 4

HINWEIS:
Die Werte n_{1max} werden unter Punkt 4 angegeben.

fm =1 - nel caso in cui n₁ richieda la lubrificazione forzata

fm=1 - if n₁ required forced lubrication

fm=1 - / falls n₁ eine Zwangsschmierung erfordert

fa

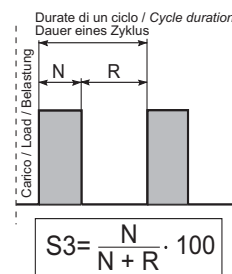
Fattore correttivo dell'altitudine
Altitude factor
Korrekturwert der Höhe

m	0	750	1500	2250	3000
fa	1	0.95	0.90	0.85	0.81

fd

Fattore correttivo del tempo di lavoro
Operation time factor
Korrekturwert der Betriebszeit

S3%	100	80	60	40	20
fd	1	1.05	1.15	1.35	1.8



1.4 Verifiche

1.4 Verification

1.4 Überprüfungen

fp

Fattore correttivo della temperatura ambiente
Ambient temperature factor
Korrekturfaktor der Umgebungstemperatur

Temperatura ambiente Ambient temperature Umgebungstemperatur	50 °C	40 °C	30 °C	20 °C	10 °C	0 °C
fp	0.63	0.75	0.87	1	1.12	1.25

Pta [kW]

Potenza termica addizionale
Additional thermal power
Thermische Zusatzgrenzleistung

Raffreddamento con scambiatore acqua-olio (Tacqua=15°C)
Cooling by water-oil exchanger (Twater=15°C)
Kühlung durch Wasser-/Ölaustauscher (TWasser=15°C)

RFW...		RXP 2	RXP 3
Size	Q _{min}		
1	6	≤ 66	≤ 46
2	6	67 ÷ 108	47 ÷ 74
3	16	109 ÷ 202	75 ÷ 139
4	30	203 ÷ 542	140 ÷ 373
5	80	543 ÷ 968	374 ÷ 666

Raffreddamento con scambiatore aria-olio (Taria=20°C)
Cooling by air-oil exchanger (Tair=20°C)
Kühlung durch Luft-/Ölaustauscher (TLuft=20°C)

RFA...		RXP 2	RXP 3
Size	Q _{min}		
1	6	≤ 149	≤ 103
2	13	150 ÷ 200	104 ÷ 138
3	32	201 ÷ 392	139 ÷ 269
4	112	393 ÷ 656	270 ÷ 451
5	112	657 ÷ 984	452 ÷ 676
6	160	985 ÷ 1235	677 ÷ 849
7	160	1236 ÷ 1940	850 ÷ 1334

fw

Coefficiente relativo alla temperatura dell'acqua
Water temperature factor
Koeffizient bezüglich der Wassertemperatur

Twater	15°C	20°C	25°C	30°C
fw	1	0.85	0.7	0.6

fc

Coefficiente relativo alla temperatura dell'aria
Air temperature factor
Koeffizient bezüglich der Lufttemperatur

Tair	15°C	20°C	25°C	30°C	35°C	40°C
fc	1.12	1	0.88	0.75	0.65	0.5

Una volta selezionato lo scambiatore è necessario verificare se la quantità di olio del riduttore è sufficiente a garantire un corretto funzionamento del gruppo. Pertanto deve essere verificata la relazione:

After selecting the cooling system it's necessary to check if the oil quantity is enough for making it work.

Therefore check the following formula:

Nach der Auswahl des Kühlsystems ist es nötig mit unten stehender Formel zu überprüfen, ob die Ölmenge für diese Arbeit ausreichend ist:

$$Q_{rid} \geq Q_{min} \times 1.2$$

Q_{rid} - Quantità olio di riempimento del riduttore (vedere 1.8)

Q_{rid} - Gearbox oil quantity (l) look at points 1.8

Q_{rid} - Ölfüllmenge des Getriebes siehe Punkt 1.8

Q_{min} - Quantità olio minima che deve avere il serbatoio olio per garantire il funzionamento del gruppo.

Q_{min} - Minimum tank oil quantity to assure the cooling running.

Q_{min} - Minimale Ölfüllung im Tank, um die Kühlung sicherzustellen.

Qualora la relazione non fosse soddisfatta è necessario prevedere un serbatoio aggiuntivo

If the formula is not satisfied, it will be necessary to add another oil tank.

Sollte die Relation nicht zufriedenstellend sein, muss ein Zusatztank vorgesehen werden.

1.4 Verifiche

09 9) Condizioni di impiego:
9.1 - $t_a > 0\text{ }^\circ\text{C}$: vedere i punti 1.8;
9.2 - $t_a < -10\text{ }^\circ\text{C}$: contattare il nostro servizio tecnico-commerciale.

10 10) Verifica peso motore elettrico:

RX 700 Series

Qualora la grandezza del motore elettrico installato sia maggiore della IEC 180 (peso 165 Kg) e qualora la posizione di montaggio del riduttore sia tale da porre il motore nelle posizioni 1-2-3 è necessario contattare il nostro servizio tecnico per verificare se l'installazione è idonea, considerando il peso del motore installato e il fattore di servizio dell'applicazione.

P_{KG} - peso motore elettrico

1.4 Verification

9) Using conditions:
9.1 - $t_a > 0\text{ }^\circ\text{C}$: look at points 1.8;
9.2 - $t_a < -10\text{ }^\circ\text{C}$: contact our technical sales dept.

10) Verify of the electric motor weight:

If the input electric motor is bigger than IEC 180 (weight 165 Kg) and the mounting position is 1-2-3, it will be necessary to contact our technical sales department to check the electric motor weight and the service factor of the installation.

P_{KG} - Electric motor weight

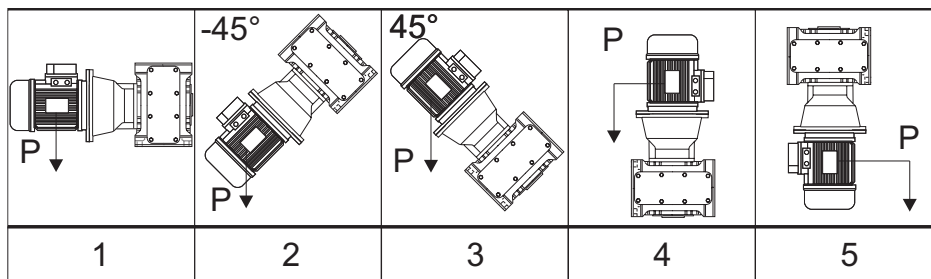
1.4 Überprüfungen

9) Anwendungsbedingungen:
9.1 - $t_a > 0\text{ }^\circ\text{C}$: siehe Punkt 1.8;
9.2 - $t_a < -10\text{ }^\circ\text{C}$: bitte kontaktieren sie unsere technische Verkaufsabteilung.

10) Überprüfung des

Wenn der elektrische Antriebsmotor größer als IEC 180 (ca. 165 kg Gewicht) und in Position 1 bis 3 montiert ist, kontaktieren sie bitte unsere technische Verkaufsabteilung wegen Überprüfung von Gewicht und Servicefaktor.

P_{KG} - Gewicht E-Motor



RX 800 Series		⚠														
		63	71	80	90	100	112	132	160	180	200	225	250	280	315	355
RXP2	802										*					
	804									*						
	806										*					
	808											*		*		
	810												*	*		
	812													*	*	
	814														*	*
	816															*
RXP3	818														*	*
	820														*	*
	802								*	*	*					
	804								*	*	*	*				
	806								*	*	*	*				
	808									*	*	*	*	*		
	810										*	*	*	*	*	
	812											*	*	*	*	*
814											*	*	*	*	*	
816												*	*	*	*	
818													*	*	*	
820														*	*	

* Accoppiamenti consentiti solamente in posizioni di montaggio M5 ed M6.

* Given motor/gearbox connections are possible only in presence of mounting positions M5 and M6.

* Die obengenannten motor/getriebe verbindungen sind nur bei einbau M5 und M6 moeglich.

I motori autofrenanti di taglia maggiore o uguale a 160 e/o di peso maggiore a 140 Kg accoppiati agli **RXP3** devono essere supportati anche con l' ausilio dei propri piedi (B3-B5).

The brake motors above size 160 and/or the weight bigger than weight 140 Kg, coupled with **RXP3** must be supported by their own mounting feet as well (B3-B5)..

* Bremsmotoren ab Groesse 160, and/oder das Gewicht größer als etwa 140 Kg , (inbegriffen) die am getriebe **RXP3** angebaut werden, muessen eigene Fuesse haben (B3-B5).

1.4 Verifiche

11 11) Coppia frenatura-Motore Autofrenante

Nel caso di frenature T_{2max} può essere considerata come quella parte della coppia decelerante (T_{2dec}) che passa attraverso l'asse lento del riduttore:

1.4 Verification

11) Braking torque - Brake motor

For braking T_{2max} may be considered as that portion of deceleration torque (T_{2dec}) passing through the gear unit output (low speed) shaft:

1.4 Überprüfungen

11) Bremsmoment – Bremsmotor

Bei Bremsungen kann T_{2max} als der Teil des Beschleunigungsmoments Abbremsmoment (T_{2dec}), der durch die Abtriebsachse des Getriebes läuft, angesehen werden:

$$T_{2max} = T_{2dec} = \left(\left(\frac{T_{1f} \cdot ir}{\eta} \right) - T_{2n} \right) \cdot \left(\frac{J}{J + \frac{J_0}{\eta}} \right) + T_{2n} \quad \text{[Nm]}$$

dove:
 J: momento d'inerzia della macchina e del riduttore ridotto all'asse motore (kgm^2)
 J_0 : momento d'inerzia delle masse rotanti sull'asse motore (kgm^2)
 T_{1f} : coppia frenante dinamica (Nm)

Where:
 J: machine and gear unit inertial load reflected to motor shaft (kgm^2)
 J_0 : inertial load of rotating parts at motor shaft (kgm^2)
 T_{1f} : dynamic braking torque (Nm)

Hier ist:
 J: An der Motorachse reduziertes Trägheitsmoment der Maschine und des Getriebes (kgm^2)
 J_0 : Trägheitsmoment der an der Motorachse drehenden Massen (kgm^2)
 T_{1f} : dynamisches Bremsmoment (Nm)

Prima della messa in servizio del riduttore è necessario verificare la seguente relazione:

Before using the gearbox, it's necessary to verify the following formula:

Vor Verwendung des Motors ist nach unten stehender Formel sicherzustellen:

$$T_{2max} < 2xT_N$$

Qualora la condizione non sia rispettata è necessario provvedere alla regolazione della coppia di frenatura.

If the condition is not respected, it will be necessary to adjust the braking torque.

Wenn diese Bedingung nicht erreicht wird, ist es notwendig das Bremsmoment entsprechend einzustellen.

1.5 Stato di fornitura

1.5.1 Verniciatura e protezione - RX 700

I riduttori sono verniciati esternamente con smalto a polvere termoindurente blu RAL 5010, salvo disposizioni contrattuali diverse

La protezione è idonea a resistere a normali ambienti industriali anche esterni, e a consentire finiture ulteriori con vernici sintetiche.

Per maggiori informazioni relative allo stato di fornitura vedere la tabella seguente

Caratteristiche della Vernice

Le caratteristiche della vernice utilizzata sono le seguenti: polvere termoindurente a base di resine poliesteri, modificate con resine epossidiche.

A richiesta è possibile fornire:

- 1-Ciclo di verniciatura;
- 2-Le caratteristiche di spessore, durezza, resistenza alla corrosione;
- 3-Scheda tecnica della Polvere utilizzata.

Nel caso si prevedano condizioni ambientali particolarmente aggressive occorre adottare prodotti adeguati apposti con opportuno ciclo di verniciatura. In questi casi si suggerisce di concordare il ciclo in fase di ordine.

1.5.2 Protezione alla corrosione e protezione superficiale - RX 800

General information

GSM propone diverse soluzioni protettive opzionali per motori e riduttori che lavorano in speciali condizioni ambientali.

Le misure protettive sono costituite da:

- Protezione corrosiva e protezione superficiale per motori e riduttori;
- Colore Standard RAL 5010

1.5.2.1 - Protezione Corrosiva

La protezione corrosiva è ottenuta con le seguenti specifiche come standard:

- Le targhette sono realizzate in acciaio inox;
- Applicazione di un prodotto anticorrosivo temporaneo per proteggere le superfici di accoppiamento delle flange e gli alberi uscita.

Nel caso di specifiche richieste è possibile applicare tutte le viti di fissaggio in acciaio inox.

1.5.2.2 - Verniciatura e protezione Superficiale

I riduttori preventivamente sabbiati vengono verniciati con vernice ad alto solido, internamente antiolio ed esternamente con fondo epossidico anticorrosivo di colore grigio o rosso ricoperto da finitura poliuretanica bicomponente di colore Blu RAL 5010 (TYPE1).

La protezione ottenuta è idonea a resistere in ambienti mediamente corrosivi, industriali interni ed esterni e consente ulteriori finiture a scelta del cliente.

Nel caso si debbano prevedere impieghi in ambienti industriali più aggressivi o corrosivi o estremi o più genericamente di tipo marino, occorre adottare prodotti adeguati apposti con opportuno ciclo di verniciatura. In questi casi si suggerisce di concordare il ciclo in fase di ordine.

La GSM comunque propone già cicli di verniciatura speciali selezionati per ambienti di questo tipo (TYPE2 - TYPE3 - TYPE4).

1.5 Scope of the supply

1.5.1 Painting and protection - RX 700

The gearboxes are painted on surface with powder thermosetting blue RAL 5010 top coating, if there are not different agreements.

The protection is suitable to stand normal industrial environments, also outdoors, and allows additional synthetic paint finishes.

For further details about the supply conditions, please refer to the following table

Paint features

The features of the paint used are the following: thermosetting powder-coating based on polyester resins, modified with epoxy resins.

On request, we can supply:

- 1-Painting cycle specs;
- 2-Specifications for thickness, hardness, resistance to corrosion;
- 3-Technical data sheet of the Powder coating used.

In case of particularly aggressive weather condition it is necessary to paint the gearboxes with a special painting cycle. We suggest you to specify your requests while ordering our products.

1.5.2 - Corrosion and surface protection - RX 800

General information

GSM offers different protective solutions for motors and gearboxes which work in special weather condition

The protective measures are:

- Corrosion and surface protection for motors and gearboxes;
- Standard color RAL 5010

1.5.2.1 - Corrosion protection

The corrosion protection is the result of the following standard procedures:

- The name plates are made of inox steel;
- An anticorrosive temporary product is applied on the mechanized surfaces of flanges and output shafts

In case of special requests it is possible to use inox steel screws

1.5.2.2 - Painting and surface protection

Gearboxes, after being sand blasted, are painted with a specific paint, which has a double function. On the internal side it works as an anti-oil, while on the external side it works as a grey or red anticorrosive epoxy primer covered by a blue RAL 5010 (TYPE 1) bi-component polyurethane finishing paint.

The above mentioned protection is suitable for internal and external industrial environments with corrosive effects on the average. It also gives to the customer the possibility to chose other finishing effects.

In case of use in aggressive or corrosive industrial or sea environments, it is necessary to use special products with the required painting cycle. We suggest you to specify these particular terms with our company.

GSM offers already special painting cycles, which have been created for these kind of environments (TYPE2 - TYPE3 - TYPE 4).

1.5 Lieferzustand

1.15.1 Lackierung und schutz - RX 700

Die Getriebe sind außen mit wärmehärtenden blauen, RAL 5010, Lack lackiert, außer anderweitig lautende vertragliche Vereinbarungen.

Dieser Schutz ist für einen Einsatz in normalen industriellen, auch im Freien liegenden Umfeldern geeignet und erlaubt Überlackierungen mit Synthetiklack.

Weitere Informationen zum Lieferzustand können der folgenden Tabelle entnommen werden.

Eigenschaften der Lackierung

Der verwendete Lack weist folgende Eigenschaften auf: wärmehärtender Pulverlack auf Polyesterharzbasis mit Epoxidharzen modifiziert.

Auf Anfrage erhältlich:

- 1-Lackierungszyklus;
- 2-Stärke, Härte, Korrosionsfestigkeit;

3-Technisches Datenblatt des verwendeten Pulverlacks.

Bei besonders aggressiven Umweltbedingungen müssen hierfür geeignete Produkte mit den entsprechenden Lackierzyklen verwendet werden. In diesen Fällen wird vorgeschlagen, dass Sie den Zyklus in der Auftragsphase vereinbaren.

1.5.2 - Korrosionsschutz und Oberflächenschutz - RX 800

Allgemeine Information

GSM bietet optional verschiedene Schutzmöglichkeiten für Motoren und Getriebe an, die in besonderen Umweltbedingungen arbeiten

Die Schutzmaßnahmen bestehen aus:

- Korrosionsschutz und Oberflächenschutz für Motoren und Getriebe;
- Standardfarbe RAL 5010

1.5.2.1 - Korrosionsschutz

Der Korrosionsschutz ist bei den folgenden Spezifikationen standardmäßig:

- Die Typenschilder sind aus Edelstahl;
- Anwendung eines temporären Antikorrosionsproduktes als Oberflächenschutz für die Flansch und Abtriebswellenverbindungen

Im Falle spezifischer Anfragen können alle Befestigungsschrauben aus Edelstahl verwendet werden.

1.5.2.2 - Lackierung und Oberflächenschutz

Die vorbeugend sandgestrahlten Getriebe werden mit Farbe mit hohem Feststoffgehalt lackiert, innen gegen das Öl und außen gegen Korrosion mit Epoxid in grauer oder roter Farbe. Und werden abschließend mit Bikomponentenpolyurethan in der Farbe blau RAL 5010 (TYPE 1) überzogen..

Der erreichte Schutz ist geeignet für Bereiche mit durchschnittlicher Korrosion, für den industriellen Innen- und Außeneinsatz geeignet und erlaubt eine zusätzliche Endbearbeitung gemäß Kundenwunsch.

Sollte der Einsatz in industriellen Bereichen erfolgen, die aggressiver oder korrosiver oder extremer oder allgemein den marinen Bereich betreffen, müssen hierfür geeignete Produkte mit den entsprechenden Lackierzyklen verwendet werden. In diesen Fällen wird vorgeschlagen zuzustimmen.

Die GSM schlägt hier jedoch bereits speziell ausgewählte Lackierzyklen für Bereiche dieser Art vor (TYPE2 - TYPE3 - TYPE4).

1.5 Stato di fornitura

1.5 Scope of the supply

1.5 Lieferzustand

RX 800 Series

Protezione superficiale Surface protection	Numero di strati Permutation of layers	Spessore Coat thick nes	Adatto per Suitable for
TYPE 1 "STANDARD"	1x Primer 1x Two-component top coat	Circa/Approx. 120 micron A Secco/Dry	1 - Impatto ambientale BASSO - (condizioni ambientali normali) Low environment impact (Normal ambient condition) 2 - Umidità relativa inferiore al 90% Relative humidity below 90 % 3 - Temperatura superficiale massima. 120 °C Surface temperature up to max. 120 °C 4 - Categoria di corrosività "C3" (DIN EN ISO 12,944-2) Corrosivity category "C3" (DIN EN ISO 12,944-2)
TYPE 2 Standard Rinforzato Standard Reinforced	1x Primer 1x Two-pack Intermediate 1x Two-pack top coat	Circa/Approx. 160 micron A Secco/Dry	1 - Impatto ambientale MEDIO Medium environmental impact 2 - Umidità relativa massima 95 % Relative humidity max. 95 % 3 - Temperatura superficiale massima 120 °C Surface temperature up to max. 120 °C 4 - Categoria di corrosività "C4" (DIN EN ISO 12,944-2) Corrosivity category "C4" (DIN EN ISO 12,944-2)
TYPE 3 Industriale Industrial	1x Primer 2x Two-pack Intermediate 1x Two-pack top coat	Circa/Approx. 240 micron A Secco/Dry	1 - Impatto ambientale ALTO - Applicazione industriale High environmental impact - Industrial Application 2 - Umidità relativa massima 100 % Relative humidity max. 100 % 3 - Temperatura superficiale massima 120 °C Surface temperature up to max. 120 °C 4 - Categoria di corrosività "C5" (DIN EN ISO 12,944-2) Corrosivity category "C5" (DIN EN ISO 12,944-2)
TYPE 4 Marino Marine	1x Zinc Primer 2x Two-pack Intermediate 2x Two-pack top coat	Circa/Approx. 320 micron A Secco/Dry	1 - Alto impatto ambientale - Applicazione ambiente marino High environmental impact - Marine Application 2 - Umidità relativa massima 100 % Relative humidity max. 100 % 3 - Temperatura superficiale massima 120 °C Surface temperature up to max. 120 °C 4 - Categoria di corrosività "C5M" (DIN EN ISO 12,944-2) Corrosivity category "C5M" (DIN EN ISO 12,944-2)

A richiesta é possibile fornire ciclo di verniciatura ,schede tecniche dei prodotti utilizzati e report di prova
If requested, we can supply you with painting procedures, data sheets of the products which have been used and testing reports
Auf Anfrage ist es möglich den Lackierzyklus, technische Leistungsblätter der benutzten Produkte und Testberichte zur Verfügung zu stellen

Tabella riassuntiva / Summary Table / Zusammenfassende Tabelle

Serie Series Baureihe	Verniciatura Interna Inner painting Innenlackierung	Verniciatura Esterna Outer painting Außenlackierung		Piani lavorati Machined surfaces Bearbeitete Flächen	Alberi Shafts Wellen
		Tipo e Caratteristiche vernice Paint type and features Lacktyp und -eigenschaften	Verniciabile Can be painted Kann lackiert werden		
RX 700 Series	Uguale a verniciatura esterna Same as outer painting Wie Außenlackierung	Verniciatura a Polvere RAL 5010 Powder coating RAL 5010 Pulverlackierung RAL 501	Si Dopo Grassatura e Carteggiatura e applicazione di un PRIMER Yes After Degreasing and sanding and/or application of a PRIMER Ja Nach Fettentfernung und Abschiff und/oder Auftrag eines PRIMER	Quando il materiale è la ghisa sono protetti con prodotto antiruggine. When material is cast iron, they are protected with rustproof oil. Falls aus Gusseisen mit Rostschutzöl geschützt	Protetti con prodotto antiruggine. Protected with rustproof oil. Mit Rostschutzöl geschützt
RX 800 Series	fondo epossidico anticorrosivo di colore grigio o rosso Grey or red anticorrosive epoxy primer Epoxidkorrosionsschutz in grauer oder roter Farbe	ricoperto da finitura poliuretana bicomponente di colore Blu RAL 5010 (TYPE1) Covered by a blue RAL 5010 (TYPE 1) bi-component polyurethane finishing paint überzogen mit Bikomponentenpolyurethan in der Farbe blau RAL 5010 (TYPE 1)	Si	Protetti con prodotto antiruggine. Protected by oxide protectant Mit Rostschutzpaste geschützt.	Protetti con prodotto antiruggine Protected by oxide protectant. Mit Rostschutzpaste geschützt.

ATTENZIONE

In caso di verniciatura o asportazione del prodotto antiruggine si chiede di porre attenzione alla preventiva protezione:
- Delle superfici lavorate, al fine di evitare che una eventuale verniciatura delle stesse pregiudichi il successivo accoppiamento.
-Delle tenute e più in generale di ogni parte plastica e di gomma, al fine di non variarne le caratteristiche chimico fisiche pregiudicandone così l'efficienza.
-Alla targa di identificazione per evitare la perdita di tracciabilità.
-Al tappo sfiato ed al tappo di livello olio, al fine di evitarne l'occlusione.

ATTENTION

If the product must be painted or cleaning off any antirust paint, protect the machined surfaces and oil seals/gaskets in order to prevent any damage. It is also necessary to protect the identification plate, the oil level plug (if fitted) and the hole in the breather plug (if fitted) against obstruction.

ACHTUNG

Sollten die Produkte lackiert werden oder Abbau des Rostschutzmittels, muss darauf geachtet werden, dass die bearbeiteten und Dichtflächen dabei geschützt werden, so dass verhindert werden kann, dass die Lackierung die chemisch-physischen Eigenschaften verändert und die Wirkung der Öabdichtungen einschränkt. In der gleichen Weise und aus gleichem Grund müssen das Typenschild und die Öleinfüllschraube sowie die Bohrung der Entlüftungsschraube (wo vorhanden) geschützt werden.

1.5 Stato di fornitura

1.5.2 Lubrificazione

Per i dati relativi allo stato di fornitura dei riduttori per quanto riguarda la lubrificazione si rimanda al paragrafo relativo alla lubrificazione.

ATTENZIONE:

Lo stato di fornitura è messo in evidenza con una targhetta adesiva posta sul riduttore.

Verificare la corrispondenza tra stato di fornitura e targhetta adesiva.

1.5 Scope of the supply

1.5.2 Lubrication

Please refer to the paragraph about lubrication for further details on state of supply of gearboxes as far as lubrication is concerned.

CAUTION:

Gearbox state of supply is indicated on a nameplate applied on gearbox.

Ensure that nameplate data and state of supply correspond.

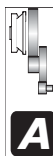
1.5 Lieferzustand

1.5.2 Schmierung

Die sich auf die Schmierung beziehenden Daten bezüglich dem Lieferzustand der Getriebe verweisen wir auf den Paragraph "Schmierung".

ACHTUNG:

Der entsprechende Lieferzustand wird auf einem Aufkleber am Getriebe angegeben. Überprüfen Sie die Übereinstimmung zwischen effektivem Lieferzustand und Aufkleber.



RX 700 Series		
Riduttore Privo di Lubrificante <i>Gearbox with no lubricant</i> Getriebe ohne Schmiermittel	Riduttore Completo di Lubrificante Standard STM <i>Gearbox with lubricant</i> <i>STM standard</i> Getriebe mit Standard-Schmiermittel STM	Riduttore Completo di Lubrificante "ALIMENTARE" <i>Gearbox with lubricant</i> <i>"FOOD-TYPE"</i> Getriebe mit Schmiermittel "LEBENSMITTEL"

RX 800 Series	
Riduttore Privo di Lubrificante <i>Gearbox with no lubricant</i> Getriebe ohne Schmiermittel	Riduttore Completo di Lubrificante <i>Gearbox with lubricant</i> Getriebe mit Schmiermittel

I riduttori, salvo diverse indicazioni contrattuali, sono forniti privi di lubrificante.

The gear units are supplied with no lubricant, unless different contractual instructions are given.

Von anders lautenden vertraglichen Vereinbarungen abgesehen werden die die Getriebe ohne Schmiermittel geliefert.

1.6 Normative applicate

1.6.1 Specifiche prodotti non "ATEX"

I riduttori della GSM SpA sono organi meccanici destinati all'uso industriale e all'incorporazione in apparecchiature meccaniche più complesse. Dunque non vanno considerati macchine indipendente per una predeterminata applicazione ai sensi 2006/42/CE, né tantomeno dispositivi di sicurezza.

1.6 Standards applied

1.6.1 Specifications of non - "ATEX" products

GSM SpA gearboxes are mechanical devices for industrial use and incorporation in more complex machines. Consequently, they should not be considered neither self-standing machines for a pre-determined application according to 2006/42/EEC nor safety devices.

1.6 Angewendete Normen

1.6.1 Spezifikationen für produkte, die nicht der "ATEX"-norm entsprechen

Bei den Getrieben der GSM SpA handelt es sich um Mechanikorgane, die für den industriellen Einsatz und einen Einbau in komplexere Einrichtungen bestimmt sind. Sie werden deshalb weder unter dem Aspekt unabhängiger, für eine bestimmte Anwendung vorgesehener Maschinen im Sinne der 2006/42/EWG, noch als Sicherheitsvorrichtungen berück- sichtigt.

1.6 Normative applicate

1.6.2 Specifiche prodotti "ATEX"

Campo applicabilità

La direttiva ATEX (94/9/CE) si applica a prodotti elettrici e non elettrici destinati a essere introdotti e svolgere la loro funzione in atmosfera potenzialmente esplosiva. Le atmosfere potenzialmente esplosive vengono suddivise in gruppi e zone a seconda della probabilità di formazione. I prodotti GSM sono Conformi alla seguente classificazione:

- 1- Gruppo: II
2- Categoria: **Gas 2G** polveri **2D**
3- Zona: Gas 1 – Polveri 21

1.6 Standards applied

1.6.2 Specifications of "ATEX" products

Application field

ATEX set of provisions (94/9/CE) is referred to electric and non-electric products which are used and run in a potentially explosive environment. The potentially explosive environments are divided into different groups and zones according to the probability of their formation. GSM products are in conformity with following classification:

- 1- Group : II
2- Type : **Gas 2G dust 2D**
3-Zone : Gas 1 – Dust 21

1.6 Angewendete Normen

1.6.2 Spezifikationen für "ATEX"-produkte

Anwendungsbereich

Die ATEX-Richtlinie (94/9/EG) wird bei elektrischen und nicht elektrischen Produkten angewendet, die dazu bestimmt sind, in potentiell explosionsfähigen Atmosphären eingesetzt und betrieben zu werden. Die potentiell explosionsfähigen Atmosphären werden in Abhängigkeit der Wahrscheinlichkeit in Gruppen und Zonen unterteilt. Die GSM-Produkte entsprechen der folgenden Klassifizierung:

- 1- Gruppe: II
2- Kategorie: **Gas 2G** Staub **2D**
3- Zone: Gas 1 - Staub 21

Massime temperature di superficiali / Max surface temperature allowed / Maximale Oberflächentemperaturen					
Classe di temperatura / Temperature class / Temperaturklasse	T1	T2	T3	T4	T5(1)
Massima temp.di superficie / Max surface temperature / Max. Oberflächentemperaturen (°C)	450	300	200	135	100(1)
Classi di temperatura ATEX dei prodotti GSM / ATEX temperature class of GSM products / ATEX Temperaturklassen der GSM-Produkte					

I prodotti GSM sono marcati classe di temperatura **T4** per IIG (atmosfera gassosa) e **135° C** per IID (atmosfera polverosa).

Nota 4:

Nel caso di Classe di temperatura **T5** occorre verificare la potenza limite termico declassata;

In tutti gli altri casi vale la potenza riportata a catalogo prevista per i singoli rapporti con fattore di servizio complessivo dell'applicazione pari a 1 e le considerazioni sul limite termico.

I prodotti del gruppo IID (atmosfera polverosa) vengono definiti dalla massima temperatura di superficie effettiva.

La massima temperatura di superficie è determinata in normali condizioni di installazione e ambientali (-20°C e +40°C) e senza depositi di polvere sugli apparecchi.

Qualunque scostamento da queste condizioni di riferimento può influenzare notevolmente lo smaltimento del calore e quindi la temperatura.

GSM products are branded temperature class **T4** for IIG (gas environment) and **135°C** for IID (dust environment).

Note 4:

In case of **T5** Class of temperature the extreme down-graded thermic power should be checked.

In all the other instances, the power indicated on the catalogue for the single ratios with overall application service factor equal to 1 and the considerations on temperature limits apply.

The products of the family IID (dust environment) are defined by the max effective surface temperature.

Max surface temperature is determined in standard installation and environmental conditions (-20°C and +40°C) and in absence of dust on product surface.

Any other condition will modify the heat dissipation and consequently the temperature.

Die GSM-Produkte sind mit der Temperaturklasse **T4** für IIG (Atmosphäre mit gasförmiger Belastung) und 135° C für IID (Atmosphäre mit staubförmiger Belastung) gekennzeichnet.

Hinweis 4:

Bei der Temperaturklasse **T5** muss die zurückgestufte thermische Grenzleistung überprüft werden. In den anderen Fällen gilt die im Katalog für die einzelnen Übersetzungsverhältnisse angegebene Leistung mit Betriebsfaktor einschließlich Applikation entsprechend 1 und die Berücksichtigungen im Hinblick auf die thermische Grenzleistung.

Die der Gruppe IID (Atmosphäre mit staubförmiger Belastung) angehörigen Produkte werden ihrer effektiven maximalen Oberflächentemperatur gemäß definiert.

Die maximale Oberflächentemperatur wird in normalen Einbau- und Umgebungsbedingungen (-20°C und +40°C) und ohne auf den Vorrichtungen vorhandenen Staubablagerungen bestimmt.

Jegliche Abweichung von diesen Bezugsbedingungen kann sich erheblich auf die Wärmeableitung bzw. auf die Betriebstemperatur auswirken.

1.6.3. COME SI APPLICA

Al momento di una richiesta di offerta per prodotto conforme a normativa ATEX 94/9/CE occorre compilare la **scheda acquisizione dati** (www.stmspa.com).

Effettuare le verifiche come prima descritto.

I riduttori certificati verranno consegnati con:

-una seconda targhetta contenente i dati ATEX;
-ove previsto un tappo sfiato, tappo sfiato con molla interna;

-se rispondente alla classe di temperatura T4 e T5 verrà allegato un indicatore di temperatura (132 °C nel caso di T4 e 99°C rispettivamente per la T5)

-Indicatore di temperatura : termometro a singolo rilevamento, una volta raggiunta la temperatura indicata si annerisce segnalando il raggiungimento di tale limite.

1.6.3. HOW IS IT APPLIED

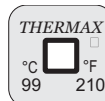
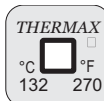
In case of request of offer relating to any product in conformity with the provisions ATEX/94/9/CE, the **specifications paper** should be filled in (www.stmspa.com).

Perform the inspections as described above. Certified reducers will be delivered with:

- a second nameplate containing ATEX data;
- a breather valve with internal spring, where a breather is needed;

- if in accordance with classes of temperature T4 and T5, a temperature gauge will be included (132 °C in case of T4 and 99 °C in case of T5).

- Temperature gauge: single-reading thermometer, it blackens once temperature is reached, pointing out the achievement of that limit.



1.6.2. ANWENDUNGSWEISE

Bei einer Angebotsanfrage für der Richtlinie ATEX 94/9/EG entsprechende Produkte muss das Datenerfassungsformular (www.stmspa.com) ausgefüllt werden.

Dazu die zuvor beschriebenen Kontrollen vornehmen. Die zertifizierten Getriebe werden wie folgt ausgestattet geliefert:

-mit einem zweiten Typenschild mit ATEX- Daten;
-wo vorgesehen, mit einem Entlüftungs- verschluss, Entlüftungsverschluss mit interner Feder;
-falls der Temperaturklasse T4 und T5 entsprechend, wird eine Temperaturanzeige vorgesehen (132 °C bei T4 und 99°C bei T5)

-Temperaturanzeige: einzelnes Erfassungsthermometer - bei Erreichen der angegebenen Temperatur wechselt die Farbe zur Anzeige der erreichten Temperatur in Schwarz.

1.6 Normative applicate**1.6.4 Direttive CE- marcatura CE- ISO9001****Direttiva Bassa Tensione 2006/95/CE**

I motoriduttori, motorinvii angolari, motovariatori e i motori elettrici GSM sono conformi alle prescrizioni della direttiva Bassa Tensione .

2004/108/CE Compatibilità elettromagnetica

I motoriduttori, motoriviiangolari, motovariatori e i motori elettrici GSM sono conformi alle specifiche della direttiva di Compatibilità Elettromagnetica.

Direttiva Macchine 2006/42/CE

I motoriduttori, motoriviiangolari, motovariatori e i motori elettrici GSM non sono macchine ma organi da installare o assemblare nelle macchine.

Marchio CE, dichiarazione del fabbricante e dichiarazione di conformità.

I motoriduttori, motovariatori e i motori elettrici hanno il marchio CE.

Questo marchio indica la loro conformità alla direttiva Bassa Tensione e alla direttiva Compatibilità Elettromagnetica.

Su richiesta, GSM può fornire la dichiarazione di conformità dei prodotti e la dichiarazione del fabbricante secondo la direttiva macchine.

ISO 9001

I prodotti GSM sono realizzati all'interno di un sistema di qualità conforme allo standard ISO 9001. A tal fine su richiesta è possibile rilasciare copia del certificato.

1.6.5 Normative riferimento Progettazione e Fabbricazione**Ingranaggi**

Gli ingranaggi cilindrici a dentatura elicoidale, sono rettificati sul profilo ad evolvente dopo cementazione, tempra e rinvenimento finale.

Cuscinetti

Tutti i cuscinetti sono del tipo a rulli conici o a rulli orientabili, di elevata qualità e dimensionati per garantire una lunga durata se lubrificati con il tipo di lubrificante previsto a catalogo.

Cuscinetti reggispinta di marca primaria della serie 294. E

Carcassa

La carcassa è ottenuta per fusione in GJL 250 UNI EN 1561 o in ghisa a grafite sferoidale UNI EN 1563 2004.

1.6 Standards applied**1.6.4 EC Directives-CE mark-ISO 9001****Directive 2006/95 EEC Low VoltageGSM**

geared motors, right angle drives with motor, motovariators and electric motors meet the specification of the low voltage directive.

2004/108/EEC Electromagnetic Compatibility

GSM geared motors, right angle drives with motor, motovariators and electric motors correspond to the specifications of the EMC directive.

Machinery Directive 2006/42/EC

GSM geared motors, right angle drives with motor, motovariators and electric motors are not standalone machines, they are exclusively for installation into a machine or for assembly on a machine.

CE Mark, Conformity Declarations and Manufacturer's Declaration.

GSM geared motors, right angle drives with motor, motovariators and electric motors carry the CE Mark.

It indicates conformity to the low voltage directive and to electromagnetic compatibility directive.

On request GSM supplies both the conformity declarations and the manufacturer's declaration according to the machine directive.

ISO 9001

GSM products have been designed and manufactured according to ISO 9001 quality system standard.

On request a copy of the certification can be issued.

1.6.5 Standards applied**Gearing**

Helical spur gear sets are first case hardened, hardened and tempered and finally their involute profile is ground.

Bearings

All bearings are high quality taper or self-aligning roller bearings suitably sized to ensure long service life provided the approved lubricants indicated in this catalogue are used.

Top brand thrust bearings series 294.E

Casing

Casings up to size 824-826 are cast from GJL 250 UNI EN 1561 cast iron or from Spheroidal cast iron.

1.6 Angewendete Normen**1.6.4 EG-Richtlinien - CE-Zeichen - ISO9001****Niederspannungsrichtlinie. 2006/95/EG**

Die Getriebemotoren, Winkelgetriebe, Verstellgetriebe und Elektromotoren der GSM entsprechen den Vorschriften der Niederspannungsrichtlinie.

2004/108/EG**Elektromagnetische****Verträglichkeit**

Die Getriebemotoren, Winkelgetriebe, Verstellgetriebe und Elektromotoren der GSM entsprechen den Vorschriften der Richtlinie zur Elektromagnetischen Verträglichkeit.

Maschinenrichtlinie 2006/42/EG

Die Getriebemotoren, Winkelgetriebe, Verstellgetriebe und Elektromotoren der GSM sind keine Maschinen sondern Organe, die in Maschinen eingebaut oder an diesen montiert werden.

CE-Zeichen, Hersteller- und Konformitätserklärung

Die Getriebemotoren, Verstellgetriebe und Elektromotoren tragen das CE-Zeichen.

Dieses Zeichen weist auf ihre Konformität mit der Niederspannungsrichtlinie und der Richtlinie zur Elektromagnetischen Verträglichkeit hin.

Auf Anfrage kann die GSM die Konformitätserklärung und die Herstellererklärung gemäß Maschinenrichtlinie zu den Produkten liefern.

ISO 9001

Die GSM-Produkte werden in einem Qualitätssystem gemäß dem Standard ISO 9001 realisiert. Auf Anfrage kann daher eine Kopie der Zertifizierung geliefert werden.

1.6.5 Bezugsnormen Entwicklung und Produktion**Zahnräder**

Das Evolventenprofil der Stirnrädergetriebe mit Schrägverzahnung wird nach dem Einsatzhärten, dem Abschrecken und dem Anlassen entsprechend geschliffen.

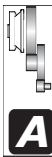
Lager

Bei allen Lagern handelt es sich um hochqualitative Kegelrollenlager mit orientierungsfähigen Rollen und in Maßen, die so ausgelegt sind, dass sie bei Einsatz der gemäß Katalogangaben vorgesehenen Schmiermittel eine lange Lebensdauer garantieren.

Drucklager erster Qualität der Serie 294. E

Gehäuse

Die Gehäuse der Getriebe bis Baugröße 824-826 werden im Gussverfahren aus GJL 250 UNI EN 1561 oder Sphäroguss UNI EN 1563 2004 gewonnen.



1.6 Normative applicate**Alberi**

RX 700 - Gli alberi sono verificati a flesso-torsione con elevato coefficiente di sicurezza. Linguetta secondo UNI 6604-69, DIN 6885 BI.

RX 800 - Gli alberi sono verificati a flesso-torsione con elevato coefficiente di sicurezza. Le estremità d'albero cilindriche sono secondo UNI 6397-68, DIN 748, NF E 22.051, BS 4506-70, ISO/R 775-69, escluso corrispondenza R-S, con foro filettato in testa secondo DIN 1414. Linguetta secondo UNI 6604-69, DIN 6885 BI, 1-68, NF E 27.656 22.175, BS 4235.1-72, ISO/R 773-69 escluso corrispondenza I.

Tutti i prodotti della GSM sono progettati nel rispetto delle seguenti normative:

Calcolo degli ingranaggi e cuscinetti

ISO 6336 - ISO10400 - DIN3991

La capacità di carico é stata calcolata a pressione superficiale e a rottura secondo la normativa ISO 6336 - ISO10400 - DIN3991 (a richiesta sono possibili verifiche secondo le norme AGMA 2001-C95 e AGMA 2003).

BS 721

Calcolo della capacità di carico delle viti e delle corone elicoidali.

ISO 281

Calcolo della durata a fatica dei cuscinetti volventi.

Alberi

DIN 743

Calcolo della durata a fatica degli alberi

Materiali

EN 10084

Acciaio da cementazione per ingranaggi e viti senza fine.

EN 10083

Acciaio da bonifica per alberi.

EN UNI 10025

Acciaio - Casse

UNI EN 1982 - UNI 5274

Bronzo per corone elicoidali.

UNI EN 1706

Alluminio e leghe di Alluminio

UNI EN 1561

Fusioni in ghisa grigia.

UNI EN 1563 2004

Getti di ghisa a grafite sferoidale

UNI 3097

Acciaio per cuscinetti per piste rotolamento.

1.6 Standards applied**Shafts**

RX 700 - Shafts are calculations incorporate a high safety factor and are validated by bending and torsional stress analyses.

Keys are in accordance with UNI 6604-69, DIN 6885 BI.

RX 800 - Shafts are calculations incorporate a high safety factor and are validated by bending and torsional stress analyses. Cylindrical shaft ends are in accordance with UNI 6397-68, DIN 748, NF E 22.051, BS 4506-70, ISO/R 775-69, excluding section R-S, with centre tapped hole at shaft end to DIN 1414. Keys are in accordance with UNI 6604-69, DIN 6885 BI, 1-68, NF E27.656 22.175, BS 4235.1-72, ISO/R 773-69 excluding section I.

All GSM products are designed following these standards:

Calculation of gearboxes and bearings

ISO 6336 - ISO10400 - DIN3991

The load capacity of gear sets is calculated at contact and root bending stress in accordance with standard ISO 6336 - ISO10400 - DIN3991

- (gears can be rated to AGMA 2001-C95 and AGMA 2003 on request).

BS 721:

Calculation of load capacity for worm gearing.

ISO 281:

Rolling bearings — Dynamic load ratings and rating life

Shafts

DIN743

Shafts — Dynamic load ratings and rating life

Materials

EN 10084

Case hardening steels for gears and worms

EN 10083

Quenched and Tempered Steels for shafts

EN UNI 10025

Steel - Casing

UNI EN 1982 - UNI 5274

Copper for helical worm-gears

UNI EN 1706

Aluminium alloy

UNI EN 1561

Grey iron casting

UNI EN 1563 2004

Spheroidal cast iron

UNI 3097

Ball and roller bearing steel

1.6 Angewendete Normen**Wellen**

RX 700 - Die Wellen werden unter Berücksichtigung eines hohen Sicherheitskoeffizienten auf Biegung-Windung getestet.

Die Federkeile entsprechen UNI 6604-69, DIN 6885 BI.

RX 800 - Die Wellen werden unter Berücksichtigung eines hohen Sicherheitskoeffizienten auf Biegung-Windung getestet.

Die Enden der zylindrischen Wellen entsprechen den Normen UNI 6397-68, DIN 748, NF E 22.051, BS 4506-70, ISO/R 775-69, ausgenommen Zuordnung R-S, mit Gewindebohrung in der Wellenspitze DIN 1414. Die Federkeile entsprechen UNI 6604-69, DIN 6885 BI, 1-68, NF E 27.656 22.175, BS 4235.1-72, ISO/R 773-69, ausgenommen Zuordnung I.

Alle Produkte der GSM werden unter Einhaltung folgender Normen entwickelt:

Berechnung der Zahnräder und Lager

ISO 6336 - ISO10400 - DIN3991

Die Belastbarkeit wurde auf Oberflächendruck und Bruch der Richtlinie ISO 6336 - ISO10400 - DIN3991 - gemäß berechnet (auf Anfrage können Überprüfungen den Normen AGMA 2001-C95 und AGMA 2003 gemäß vorgenommen werden).

BS 721

Berechnung der Belastungsfähigkeit der Schnecken und Schräg Zahnräder.

ISO 281

Berechnung der Belastungsdauer der Wälzlager.

Wellen

DIN743

Berechnung der Belastungsdauer der Wellen.

Material

EN 10084

Einsatzstahl für Zahnräder und Schnecken.

EN 10083

Vergütungsstahl für Wellen.

EN UNI 10025

Stahl - Gehäuse

UNI EN 1982 - UNI 5274

Bronze für Schräg Zahnräder

UNI EN 1706

Aluminium und Aluminiumlegierungen

UNI EN 1561

Grauguss-Legierungen

UNI EN 1563 2004

Sphäroguss

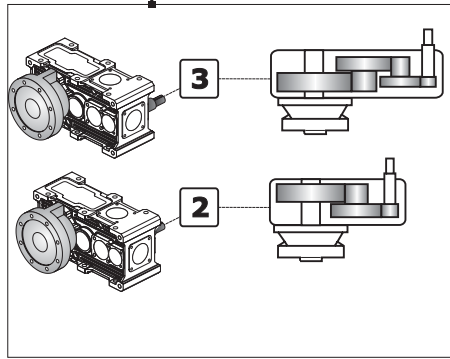
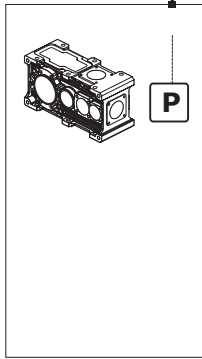
UNI 3097

Stahl für Lagergleitbahnen

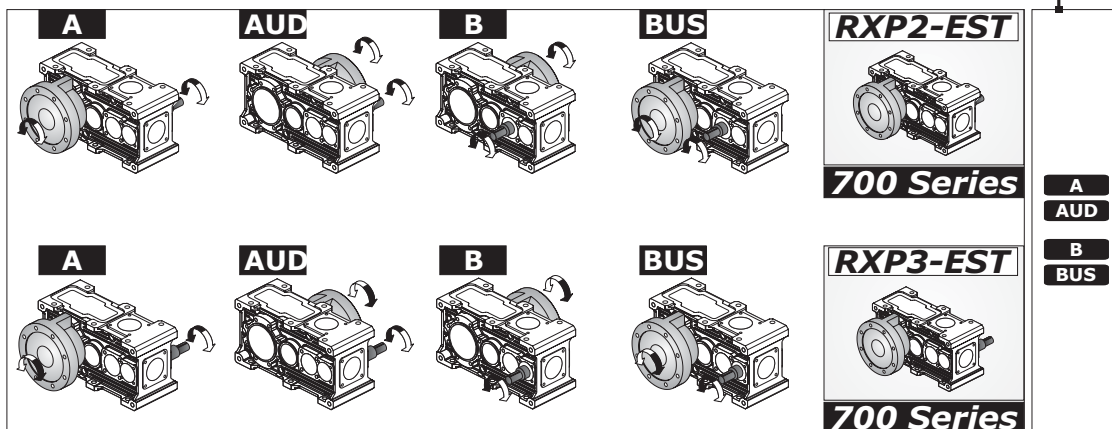
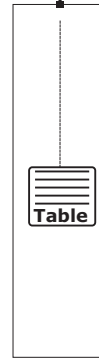


RXP 700 - Series

CODE: Example of Order → RX P 2 712 AUD 10.7	Maschine	Centerline Orientation	N° of reductions	Size	Shaft arrangement	Reduction ratio
	00-M	01-CO	02-NOR	03-SIZE	04-SA	05-IR



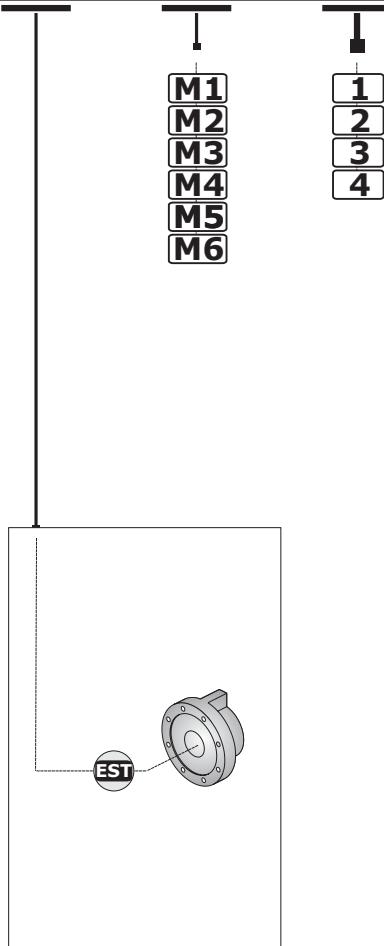
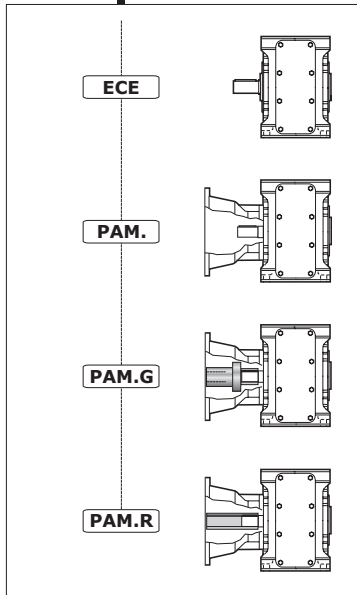
712
716
720



RXP 700 - Series

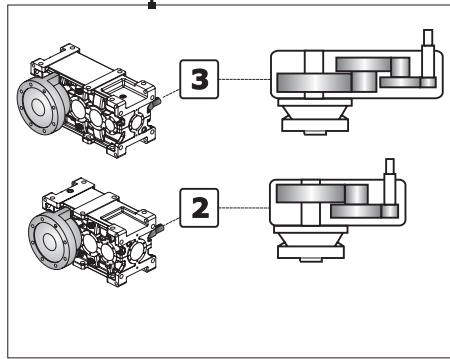
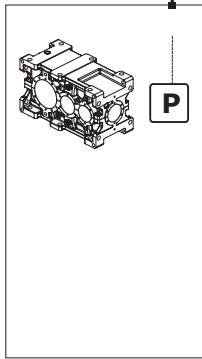


ECE			-	-	EST	M1	-
Input Version	Input Shaft	IEC type and Input Shaft		Output Shaft	Mounting positions		Position Terminal Box
06-IV	07-IS	08-IECT		10-OS	11-MP		13 PMT

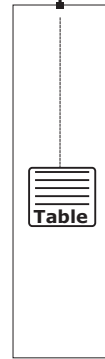


RXP 800 - Series

CODE: Example of Order	RX	P	2	802	AUD	10.0
WEB: Reference Designation	Maschine 00-M	Centerline Orientation 01-CO	N° of reductions 02-NOR	Size 03-SIZE	Shaft arrangement 04-SA	Reduction ratio 05-IR

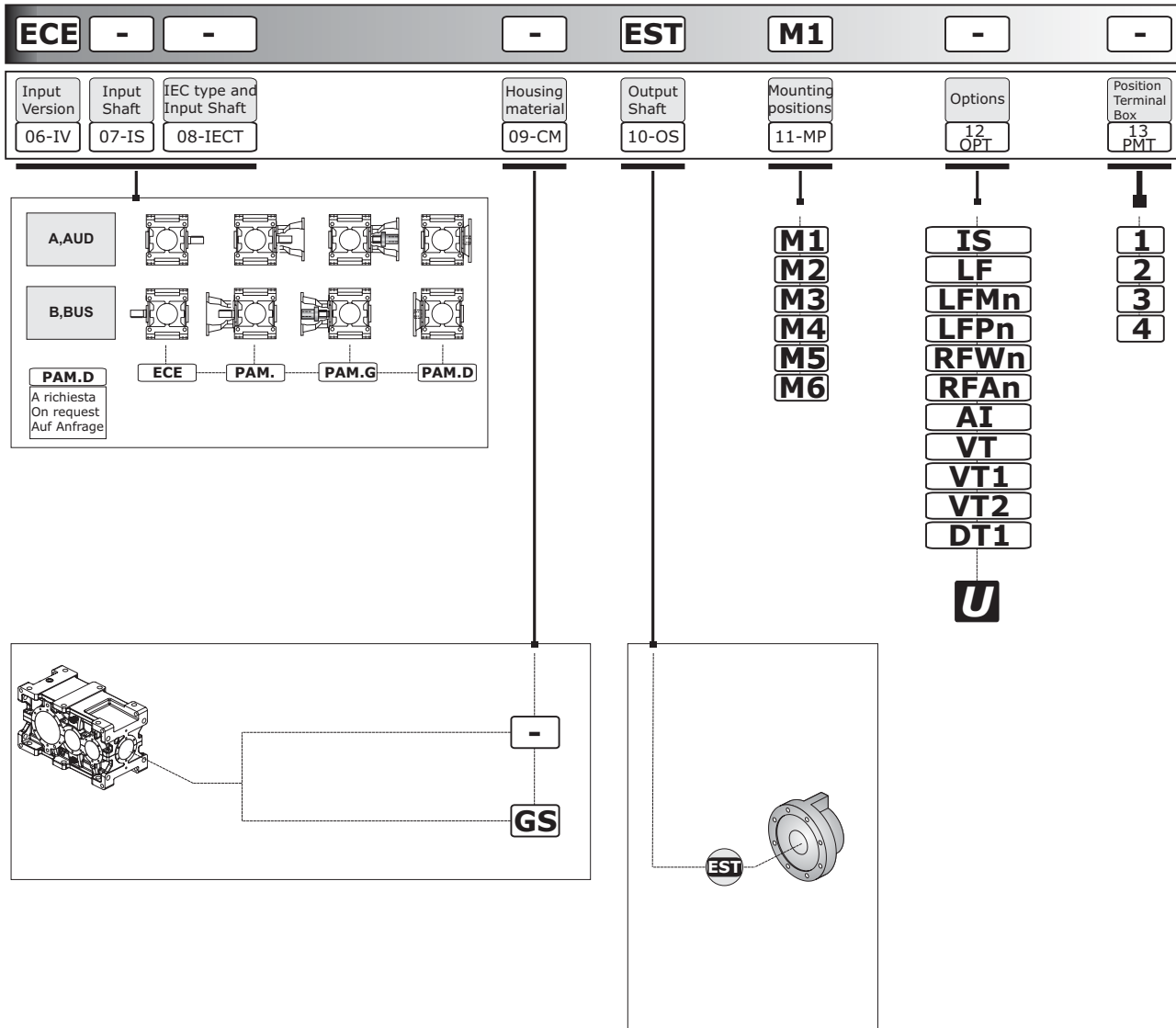


- 802
- 804
- 806
- 808
- 810
- 812
- 814
- 816
- 818
- 820



A	AUD	B	BUS	RXP2-EST	A AUD B BUS
800 Series					
A	AUD	B	BUS	RXP3-EST	
800 Series					

RXP 800 - Series



1.7 Designazione

1.7 Designation

1.7 Bezeichnung

00 M - Macchina

M - Maschine

M - Getriebe

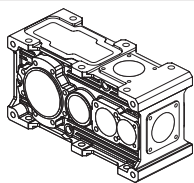
RX

01 CO - Posizione Assi

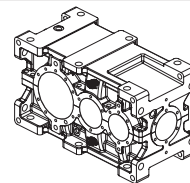
CO - Centerline Orientation

CO - Bauform getriebestufen

RX 700 Series



RX 800 Series



02 NOR - N° Stadi

NOR - N° of reductions

NOR - N° Anzahl der stufen

RX 700	2	3
RX 800	2	3

03 SIZE - Grandezza

SIZE - Size

SIZE - Größe

	RX 700 Series			RX 800 Series										
	712	716	720	802	804	806	808	810	812	814	816	818	820	
RXP2														
RXP3														

04 SA - Esecuzione grafica

SA - Shaft arrangement

SA - Grafische Ausführung

04 - SA	
A	AUD
B	BUS

05 IR - Rapporto di riduzione

IR - Reduction ratio

IR - Übersetzungsverhältnis

(Vedi prestazioni).

Tutti i valori dei rapporti sono approssimati. Per applicazioni dove necessita il valore esatto consultare il ns. servizio tecnico.

(See ratings).

Ratios are approximate values. If you need exact values for a specific application, please contact our Engineering.

(Siehe "Leistungen").

Bei allen Werten der Übersetzungen handelt es sich um approximative Wertangaben. Bei Applikationen, bei denen die exakte Wertangabe erforderlich ist, muss unser Technischer Kundendienst konsultiert werden.

1.7 Designazione

1.7 Designation

1.7 Bezeichnung

04 SA - Esecuzione grafica

SA - Shaft arrangement

SA - Grafische Ausführung



RX 700 - Series

A 	AUD 	B 	BUS 	RXP2-EST 700 Series
A 	AUD 	B 	BUS 	RXP3-EST 700 Series

RX 800 - Series

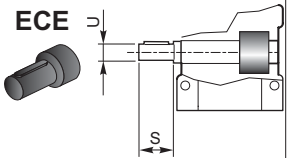



A 	AUD 	B 	BUS 	RXP2-EST 800 Series
A 	AUD 	B 	BUS 	RXP3-EST 800 Series

1.7 Designazione

1.7 Designation

1.7 Bezeichnung

RX 700 Series	06 IV Versione Entrata Input Version Antriebsausführung	07 IS Albero Entrata Input Shaft Antriebswelle	08 IECT Tipo IEC e Albero Entrata IEC type and Input Shaft IEC Typ und Antriebswelle
ECE	ECE	—	—
PAM..	PAM	80	—
PAM..G		90	G
PAM..R		...	R

RX 700 Series	 <p>ECE</p> <p>Entrata con albero pieno Solid input shaft Antrieb mit Vollwelle</p>		 <p>PAM...</p> <p>IEC - Con campana senza giunto IEC - Motor bell without coupling IEC - mit Glocke ohne Kupplung</p>	 <p>PAM...G</p> <p>IEC - Con campana e giunto IEC - Motor bell and coupling IEC - mit Glocke und Kupplung</p>	 <p>PAM...R</p> <p>IEC-Con campana e giunto non elastico IEC - Motor bell and coupling not elastic IEC-mit Glocke und Kupplung mit keinem elastischen Teil</p>						
		U	S	63 B5	71 B5	80 B5	90 B5	100 B5	112 B5	132 B5	160 B5
RXP2	708	19 j6	40								
	712	24 j6	50								
	716	28 j6	60								
	720	38 k6	80								
RXP3	708	14 j6	30								
	712	19 j6	40								
	716	24 j6	50								
	720	28 j6	60								

N.B: Per ulteriori accoppiamenti non previsti a catalogo consultare il ns. servizio tecnico commerciale.

NOTE: For coupling with motors not listed in this catalogue, please contact our Sales Engineers.

HINWEIS: Für weitere, nicht im Katalog enthaltene Passungen, bitten wir Sie sich mit unseren Technischen Kundendienst in Verbindung zu setzen.

Designazione motore elettrico Se è richiesto un motoriduttore completo di motore è necessario riportare la designazione di quest'ultimo. A tale proposito consultare il ns. catalogo dei motori elettrici Electronic Line.	Electric motor designation For applications requiring a gearmotor, motor designation must be specified. To this end, please refer to our Electronic Line electric motor catalogue.	Bezeichnung des Elektromotors Wird ein Getriebemotor komplett mit Elektromotor angefordert, müssen dessen Daten angegeben werden. Diesbezüglich verweisen wir auf unseren Katalog der Elektromotoren "Electronic Line".
--	---	---

1.7 Designazione

1.7 Designation

1.7 Bezeichnung

RX 800 Series	06 IV Versione Entrata Input Version Antriebausführung	07 IS Albero Entrata Input Shaft Antriebswelle	08 IECT Tipo IEC e Albero Entrata IEC type and Input Shaft IEC Typ und Antriebswelle
ECE	ECE	—	—
PAM..	PAM	80 90 ...	—
PAM..G			G
PAM..D			D



A

RX 800 Series	ECE Entrata con albero pieno Solid input shaft Antrieb mit Vollwelle		PAM... IEC - Con campana senza giunto IEC - Motor bell without coupling IEC - mit Glocke ohne Kupplung	PAM..G IEC - Con campana e giunto IEC - Motor bell and coupling IEC - mit Glocke und Kupplung	PAM..D IEC - Accoppiamento diretto IEC - Direct coupling IEC - Direkte Passung A richiesta-On request-Auf Anfrage												
	U	S	63 B5	71 B5	80 B5	90 B5	100 B5	112 B5	132 B5	160 B5	180 B5	200 B5	225 B5	250 B5	280 B5	315 B5	355 B5
RXP2	802	32 k6	80									*					
	804	35 k6	80							D		*	*				
	806	45 k6	112							D			*				
	808	50 k6	112							D	D		*	*			
	810	55 m6	125									D	D		*		
	812	60 m6	140										D	D		*	
	814	65 m6	140											D	D		*
	816	70 m6	160												D		*
	818	80 m6	180												D	D	*
820	90 m6	180												D	D	*	
RXP3	802	24 j6	63		D	D	D	D	D	*	*	*					
	804	28 j6	63		D	D	D	D	D	D*	*	*	*				
	806	32 k6	80				D	D	D	D	*	*	*				
	808	35 k6	80				D	D	D	D	*	*	*	*	*		
	810	45 k6	112				D	D	D	D	*	*	*	*	*	*	
	812	50 k6	112				D	D	D	D	D	D	*	*	*	*	
	814	55 m6	125						D	D	D	D	D	*	*	*	*
	816	60 m6	140						D	D	D	D	D	D	*	*	*
	818	65 m6	140							D	D	D	D	D	D	*	*
820	70 m6	160							D	D	D	D	D	D	*	*	

* Vedere paragrafo 1.4 "Verifiche" / * Please read 1.4 / * Weitere Informationen finden Sie 1.4

<p>Designazione motore elettrico Se è richiesto un motoriduttore completo di motore è necessario riportare la designazione di quest'ultimo. A tale proposito consultare il ns. catalogo dei motori elettrici Electronic Line.</p>	<p>Electric motor designation For applications requiring a gearmotor, motor designation must be specified. To this end, please refer to our Electronic Line electric motor catalogue.</p>	<p>Bezeichnung des Elektromotors Wird ein Getriebemotor komplett mit Elektromotor angefordert, müssen dessen Daten angegeben werden. Diesbezüglich verweisen wir auf unseren Katalog der Elektromotoren "Electronic Line".</p>
---	---	--

1.7 Designazione

1.7 Designation

1.7 Bezeichnung

09 CM - Materiale carcassa

CM - Housing material

CM - Gehäusematerial

RX 700 - Series

RXP2 - RXP3

Materiale carcassa / Housing material Gehäusematerial		712	716	720
Ghisa meccanica / Engineering cast iron Maschinenguss	—	RXP2-RXP3		

RX 800 - Series

RXP 2

Materiale carcassa / Housing material Gehäusematerial		802	804	806	808	810	812	814	816	818	820
Ghisa meccanica / Engineering cast iron Maschinenguss	—	"Standard"									
Ghisa sferoidale / Spheroidal cast iron Sphäroguss	GS	"On request"									

RXP 3


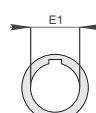
Materiale carcassa / Housing material Gehäusematerial		802	804	806	808	810	812	814	816	818	820
Ghisa meccanica / Engineering cast iron Maschinenguss	—	"Standard"									
Ghisa sferoidale / Spheroidal cast iron Sphäroguss	GS	"On request"									

10 OS - Estremità uscita


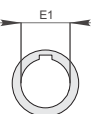
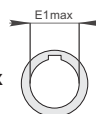
OS - Output shaft

OS - Wellenende - Abtrieb

RX 800 Series

	E1 Standard 		Tipo cuscinetto reggispinta Thrust bearing type Typ des DrucklagerS
	712	Ø 28xL70	29412
716	Ø 32xL90	29412	
720	Ø 32xL90	29415	

RX 800 Series

	E1 Standard 	E1 max 	Tipo cuscinetto reggispinta Thrust bearing type Typ des DrucklagerS
	802	Ø 32xL80	50
804	Ø 38xL80	60	29417
806	Ø 42xL80	70	29420
808	Ø 48xL110	80	29424
810	Ø 60xL110	90	29428
812	Ø 70xL140	100	29430
814	Ø 80xL140	120	29434
816	Ø 90xL160	130	29436
818	Ø 100xL180	140	29440
820	Ø 110xL200	150	29452

1.7 Designazione

1.7 Designation

1.7 Bezeichnung

11 MP - Posizioni di montaggio

MP - Mounting positions

MP - Einbaulagen

RX 700 Series

RX 800 Series

Per ulteriori informazioni vedere 1.8
For more details, please read 1.8
Sie können Weitere Informationen siehe 1.8

12 OPT - Opzioni

OPT - Options

OPT - Optionen

RX 800 Series

IS	Coperchio d'ispezione	<i>Inspection cover</i>	Inspektionsdeckel
LF	Predisposizione per lubrificazione forzata	<i>Provisions for forced lubrication</i>	Auslegung für Zwangsschmierung
LFMn	Lubrificazione forzata con motopompa (Std)	<i>Forced lubrication with motor pump (Std)</i>	Zwangsschmierung mit Motorpumpe (Std)
LFPn	Lubrificazione forzata con pompa asservita (a rich.)	<i>Forced lubrication with shaft driven pump (on request)</i>	Zwangsschmierung mit Nebenpumpe (auf Anfr.)
RFWn	Raffreddamento acqua-olio	<i>Water/oil cooling</i>	Wasser-/Ölkühlung
RFAn	Raffreddamento aria-olio	<i>Air/oil cooling</i>	Luft-/Ölkühlung
AI	Accessori idraulici	<i>Hydraulic accessories</i>	Hydraulisches Zubehör
VT	Paraoli in Viton in entrata e in uscita	<i>Viton oil seals at input and output end</i>	Ölabdichtungen aus Viton am An- und Abtrieb
VT1	Paraoli in Viton in entrata	<i>Viton oil seals at input end</i>	Ölabdichtungen aus Viton am Antrieb
VT2	Paraoli in Viton in uscita	<i>Viton oil seals at output end</i>	Ölabdichtungen aus Viton am Abtrieb
DT1	Doppia tenuta in entrata	<i>Double seal at input end</i>	Doppelte Dichtung am Antrieb

RX 800 Series

Per ulteriori informazioni vedere **SEZIONE U**
For more details, please read **SECTION U**
Sie können Weitere Informationen siehe **ABSCHNITT U**

13 PMT - Posizioni della Morsettieria

PMT - Position Terminal Box

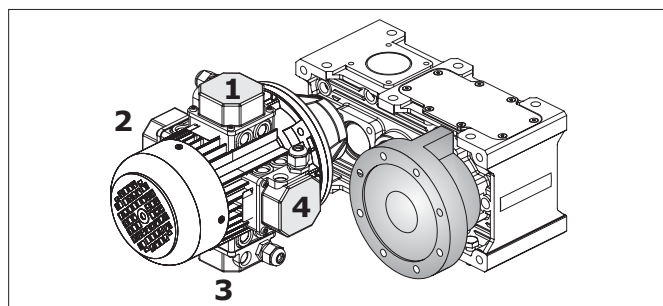
PMT - Montagposition Klemmenkasten

[2, 3, 4] Posizione della morsettieria del motore se diversa da quella standard (1).

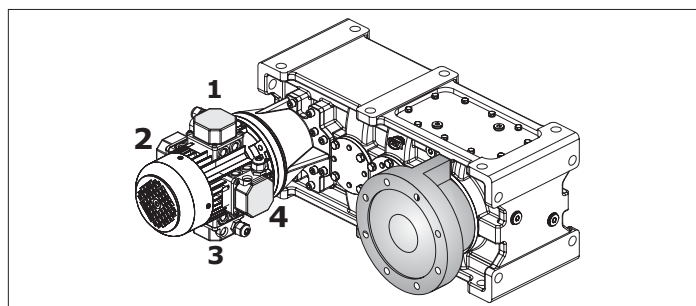
[2, 3, 4] Position of the motor terminal box if different from the standard one (1).

Montageposition Klemmenkasten [2, 3, 4], wenn abweichend von Standardposition [1] (für Motorgetriebe).

RX 700 Series



RX 800 Series



1.8 Lubrificazione

Gli oli disponibili appartengono generalmente a tre grandi famiglie:

- 1) Oli minerali
- 2) Oli sintetici Poli-Alfa-Olefine
- 3) Oli sintetici Poli-Glicole

La scelta più appropriata è generalmente legata alle condizioni di impiego. riduttori non particolarmente caricati e con un ciclo di impiego discontinuo, senza escursioni termiche importanti, possono certamente essere lubrificati con olio minerale.

Nei casi di impiego gravoso, quando i riduttori saranno prevedibilmente caricati molto ed in modo continuativo, con conseguente prevedibile innalzamento della temperatura, è bene utilizzare lubrificanti sintetici tipo polialfaolefine (PAO).

Gli oli di tipo poliglicole (PG) sono da utilizzare strettamente nel caso di applicazioni con forti strisciamenti fra i contatti, ad esempio nelle viti senza fine. Debbono essere impiegati con grande attenzione poiché non sono compatibili con gli altri oli e sono invece completamente miscibili con l'acqua. Questo fenomeno è particolarmente pericoloso poiché non si nota, ma deprime velocemente le caratteristiche lubrificanti dell'olio.

Oltre a questi già menzionati, ricordiamo che esistono gli oli per l'industria alimentare. Questi trovano specifico impiego nell'industria alimentare in quanto sono prodotti speciali non nocivi alla salute. Vari produttori forniscono oli appartenenti a tutte le famiglie con caratteristiche molto simili. Più avanti proponiamo una tabella comparativa.

1.8 Lubrication

Available oils are typically grouped into three major classes:

- 1) Mineral oils
- 2) Poly-Alpha-Olefin synthetic oils
- 3) Polyglycol synthetic oils

Oil is normally selected in accordance with environmental and operating conditions. Mineral oil is the appropriate choice for moderate load, non-continuous duty applications free from temperature extremes.

In severe applications, where gear units are to operate under heavy loads in continuous duty and high temperatures are expected, synthetic Poly-Alpha-Olefin oils (PAO) are the preferred choice.

Polyglycol oils (PG) should only be used in applications involving high sliding friction, as is the case with worm shafts. These particular oils should be used with great care, as they are not compatible with other oils, but are totally mixable with water. The oil mixed with water cannot be told from uncontaminated oil, but will degrade very rapidly.

In addition to the oils mentioned above, there are food-grade oils. These are special oils harmless to human health for use in the food industry. Oils with similar characteristics are available from a number of manufacturers. A comparative overview table is provided at the next pages.

1.8 Schmierung

Die verfügbaren Öle gehören im Allgemeinen drei großen Familien an:

- 1) Mineralöle
- 2) Polyalphaolefine-Synthetiköle
- 3) Polyglykol-Synthetiköle

Die angemessene Wahl ist im Allgemeinen an die Einsatzbedingungen gebunden. Getriebe, die keinen besonders schweren Belastungen ausgesetzt sind und einem unregelmäßigen Einsatzzyklus unterliegen, ohne starke thermische Ausschläge, können problemlos mit Mineralöl geschmiert werden.

Bei einem Einsatz unter harten Bedingungen, d.h. wenn die Getriebe stark und andauernd belastet werden, woraus sich ein sicherer Temperaturanstieg ergibt, sollten Synthetiköle, Typ Polyalphaolefine (PAO), verwendet werden.

Die Öle, Typ Polyglykole (PG), sind ausschließlich für einen Einsatz ausgelegt, bei denen es zu starken Reibungen zwischen den in Kontakt stehenden Elementen kommt, z.B. bei Schnecken. Bei ihrem Einsatz in besondere Aufmerksamkeit erforderlich, da sie nicht mit anderen Ölen kompatibel sind, sich jedoch vollständig mit Wasser vermischen lassen. Diese Tatsache erweist sich daher als besonders gefährlich, da sie sich nicht feststellen lässt, jedoch die Schmiereigenschaften des Öls bereits nach kurzer Zeit unterdrückt.

Über die bereits genannten Öle hinaus, gibt es auch Öle, die speziell für die Lebensmittelindustrie ausgelegt sind. Diese finden demzufolge dort ihren Einsatz, da es sich dabei um spezielle Produkte handelt, die für die Gesundheit unschädlich sind. Die den jeweiligen Familien angehörigen Ölsorten werden von verschiedenen Herstellern angeboten; sie weisen jeweils sehr ähnliche Eigenschaften auf. Auf der folgenden Seite finden Sie eine entsprechende Vergleichstabelle.

Input speed n_1 (min ⁻¹)	Absorbed power (kW)	Lubrication system	Viscosity ISO VG at 40° (cSt)	
			$i \leq 10$	$i > 10$
$2000 < n_1 \leq 5000$	$P < 7.5$	Forced or Oil splash	68	68
	$7.5 \leq P \leq 22$		68	150
	$P > 22$		150	220
$1000 < n_1 \leq 2000$	$P < 7.5$	Forced or Oil splash	68	150
	$7.5 \leq P \leq 37$		150	220
	$P > 37$		220	320
$300 < n_1 \leq 1000$	$P < 15$	Forced Oil splash	68	150
	$15 \leq P \leq 55$	Forced Oil splash	150	220
		Forced Oil splash	220	320
		Forced Oil splash	320	460
	$P > 55$	Forced Oil splash	460	680
$50 < n_1 \leq 300$	$P < 22$	Forced Oil splash	150	220
	$22 \leq P \leq 75$	Forced Oil splash	220	320
		Forced Oil splash	320	460
		Forced Oil splash	460	680
	$P > 75$	Forced Oil splash	680	1000

1.8 Lubrificazione

Nel caso di lubrificazione forzata con pompa, qualora siano richieste ISO VG > 220 e/o temperature < 10°C, consultarci.

La tabella è valida per velocità periferiche normali; in caso di velocità > 13m/s, consultarci.

Se la temperatura ambiente T < 0°C ridurre di una gradazione la viscosità prevista in tabella, viceversa aumentarla di una se T > 40°C.

Le temperature ammissibili per gli oli minerali sono:
(-10 = T = 90)°C (fino a 100°C per periodi limitati).

Le temperature ammissibili per gli oli sintetici sono:
(-20 = T = 110)°C (fino a 120°C per periodi limitati).

Per temperature dell'olio esterne a quelle ammissibili per il minerale e per aumentare l'intervallo di sostituzione del lubrificante adottare olio sintetico a base di polialfaolefine.

1.8 Lubrication

In case of forced lubrication by pump, when ISO VG > 220 and/or temperatures < 10°C, are requested, it is advisable to contact us.

The table is valid for normal peripheral speeds; in case of speed > 13 m/s, contact us.

If the environment temperature T < 0°C, decrease viscosity class by one, vice versa increase by one if T > 40°C.

Permissible temperatures for mineral oil are:

(-10 = T = 90)°C, up to 100°C for a short time.

Permissible temperatures for synthetic oil are:
(-20 = T = 110)°C, up to 120°C for a short time.

If the oil temperature is not permissible for mineral oil and for decreasing frequency of oil change, use synthetic oil with polyalphaolefins (PAOs).

1.8 Schmierung

Im Fall einer Zwangsschmierung über eine Pumpe, falls die ISO VG > 220 und/oder Temperaturen < 10°C gefordert werden, setzen Sie sich bitte mit uns in Verbindung.

Die Tabelle ist für normale Umfangsgeschwindigkeiten gültig. Bei Geschwindigkeiten > 13m/s, setzen Sie sich bitte mit uns in Verbindung.

Bei einer Umgebungstemperatur T < 0°C den von der Tabelle vorgesehenen Viskositätsgrad um eine Gradation mindern und, im entgegengesetzten Fall, bei einer Temperatur T > 40°C, um eine anheben.

Für Mineralöle zulässige Temperaturen:

(-10 = T = 90) °C (bis 100°C über begrenzte Zeiträume).

Für Synthetiköle zulässige Temperaturen:
(-20 = T = 110) °C (bis 120°C über begrenzte Zeiträume).

Bei Temperaturen, die diese für Mineralöle zulässigen Werte überschreiten und um die Auswechselzeiten verlängern zu können, sollte Synthetiköl auf Basis von Polyalphaolefinen verwendet werden.

Produttore Manufacturer Hersteller	Oli Minerali Mineral oils Mineralöle			Oli Sintetici Polialfaolefine (PAO) Poly-Alpha-Olefin synthetic oils (PAO) Polyalphaolefine- Synthetiköle (PAO)			Oli Sintetici Poliglicoli (PG) Polyglycol synthetic oils (PG) Polyglykol-Synthetiköle (PG)		
	ISO VG	ISO VG	ISO VG	ISO VG	ISO VG	ISO VG	ISO VG	ISO VG	ISO VG
	150	220	320	150	220	320	150	220	320
AGIP	Blasia 150	Blasia 220	Blasia 320	-	Blasia SX 220	Blasia SX 320	Blasia S 150	Blasia S 220	Blasia S 320
ARAL	Degol BG 150 Plus	Degol BG 220 Plus	Degol BG 320 Plus	Degol PAS 150	Degol PAS 220	Degol PAS 320	Degol GS 150	Degol GS 220	Degol GS 320
BP	Energol GR-XP 150	Energol GR-XP 220	Energol GR-XP 320	Energol EPX 150	Energol EPX 220	Energol EPX 320	Energol SG 150	Energol SG-XP 220	Energol SG-XP 320
CASTROL	Alpha SP 150	Alpha SP 220	Alpha SP 320	Alphasyn EP 150	Alphasyn EP 220	Alphasyn EP 320	Alphasyn PG 150	Alphasyn PG 220	Alphasyn PG 320
CHEVRON	Ultra Gear 150	Ultra Gear 220	Ultra Gear 320	Tegra Synthetic Gear 150	Tegra Synthetic Gear 220	Tegra Synthetic Gear 320	HiPerSYN 150	HiPerSYN 220	HiPerSYN 320
ESSO	Spartan EP 150	Spartan EP 220	Spartan EP 320	Spartan S EP 150	Spartan S EP 220	Spartan S EP 320	Glycolube 150	Glycolube 220	Glycolube 320
KLÜBER	Klüberoil GEM 1-150	Klüberoil GEM 1-220	Klüberoil GEM 1-320	Klübersynth EG 4-150	Klübersynth EG 4-220	Klübersynth EG 4-320	Klübersynth GH 6-150	Klübersynth GH 6-220	Klübersynth GH 6-320
MOBIL	Mobilgear XMP 150	Mobilgear XMP 220	Mobilgear XMP 320	Mobilgear SHC XMP 150	Mobilgear SHC XMP 220	Mobilgear SHC XMP 320	Glygoyle 22	Glygoyle 30	Glygoyle HE320
MOLIKOTE	L-0115	L-0122	L-0132	L-1115	L-1122	L-1132	-	-	-
OPTIMOL	Optigear BM 150	Optigear BM 220	Optigear BM 320	Optigear Synthetic A 150	Optigear Synthetic A 220	Optigear Synthetic A 320	Optiflex A 150	Optiflex A 220	Optiflex A 320
Q8	Goya 150	Goya 220	Goya 320	El Greco 150	El Greco 220	El Greco 320	Gade 150	Gade 220	Gade 320
SHELL	OMALA S2 G 150	OMALA S2 G 220	OMALA S2 G 320	Omala HD 150	Omala HD 220	Omala HD 320	OMALA S4 WE 150	OMALA S4 WE 220	OMALA S4 WE 320
TEXACO	Meropa 150	Meropa 220	Meropa 320	Pinnacle EP 150	Pinnacle EP 220	Pinnacle EP 320	-	Synlube CLP 220	Synlube CLP 320
TOTAL	Carter EP 150	Carter EP 220	Carter EP 320	Carter SH 150	Carter SH 220	Carter SH 320	Carter SY 150	Carter SY 220	Carter SY 320
TRIBOL	1100/150	1100/220	1100/320	1510/150	1510/220	1510/320	800/150	800/220	800/320

Lubrificanti sintetici per uso alimentare / Food-grade synthetic lubricants / Schmiermittel Synthetik für Lebensmittelbereich

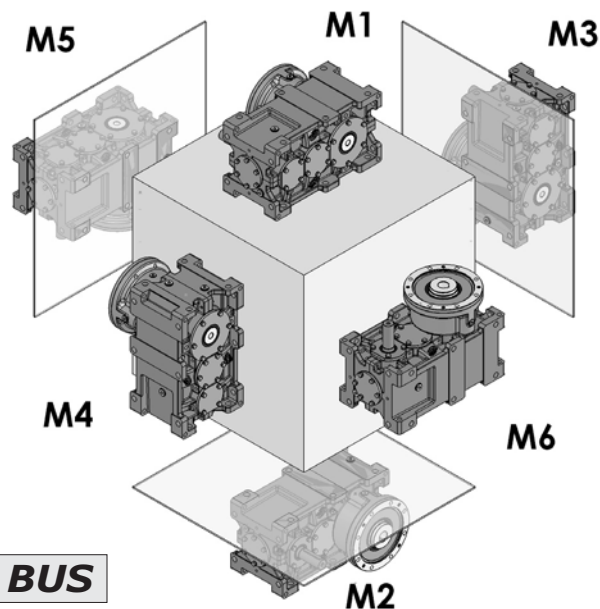
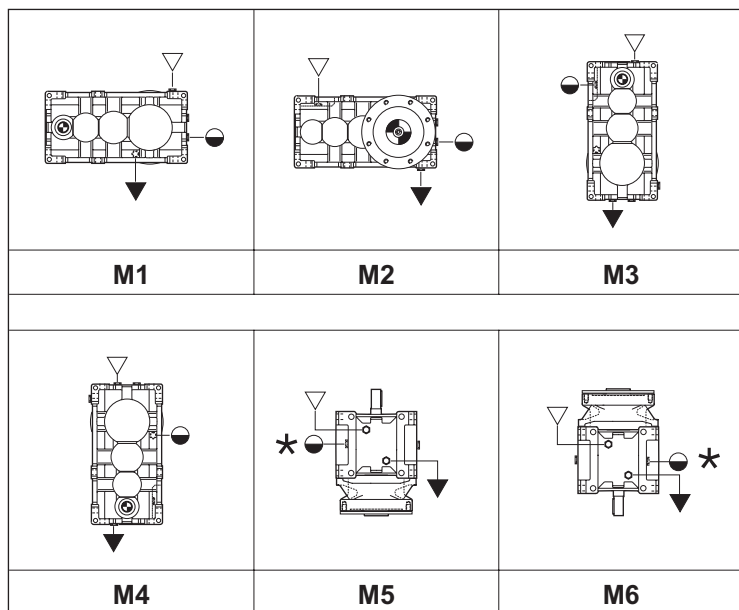
AGIP				Rocol Foodlube Hi-Torque 150	—	Rocol Foodlube Hi-Torque 320			
ESSO				—	Gear Oil FM 220	—			
KLÜBER				Klüberoil 4 UH1 N 150	Klüberoil 4 UH1 N 220	Klüberoil 4 UH1 N 320			
MOBIL				DTE FM 150	DTE FM 220	DTE FM 320			
SHELL				Cassida Fluid GL 150	Cassida Fluid GL 220	Cassida Fluid GL 320			

1.8 Lubrificazione
Posizioni di montaggio

1.8 Lubrication
Mounting positions

1.8 Schmierung
Einbaulagen

RX 700 - Series

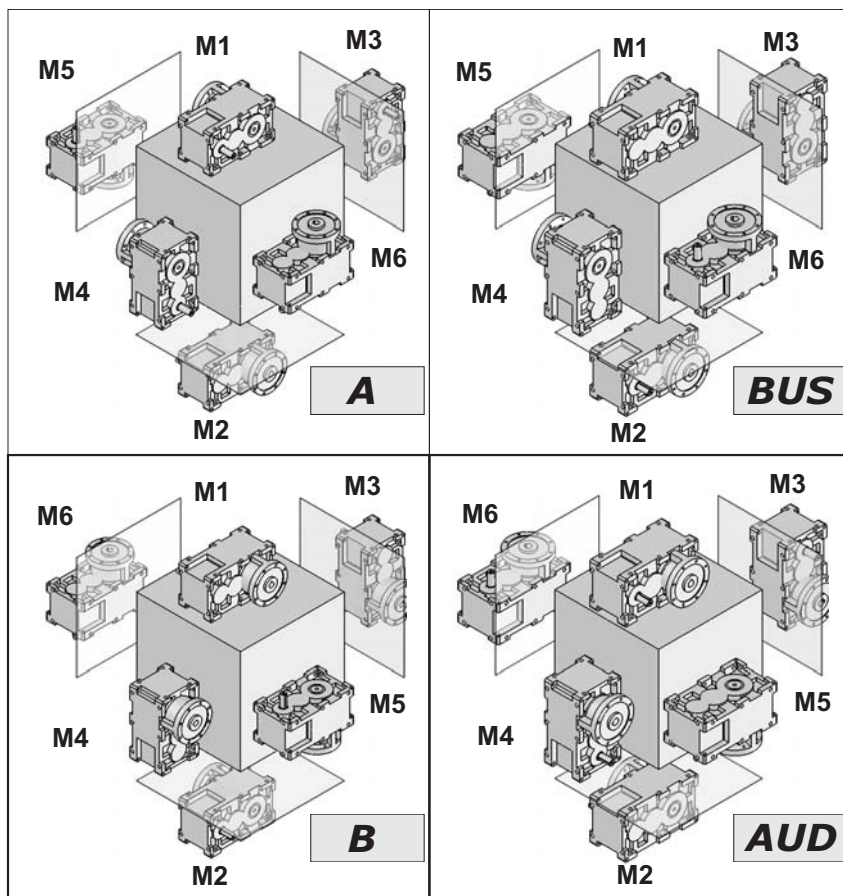


N.B. schema rappresentato anche per 2 stadi
NOTE Diagram applies to double reduction units as well
HINWEIS: Schema auch für 2 Stufen gültig

L'esecuzione grafica rappresentata è la BUS.
The noted version is BUS.
Die dargestellte Version ist BUS.

- * Fare riferimento al quantitativo
- * Please refer to the quantity
- * Bitte die Stückzahl berücksichtigen

▽ Carico / Filler plug / Einfüllschraube
▼ Scarico / Drain plug / Ablassschraube
● Livello / Level plug / Schauglas



1.8 Lubrificazione

1.8 Lubrication

1.8 Schmierung

Quantità di lubrificante / Lubricant quantity / Schmiermittelmenge [Kg]										
RX 700 Series		Posizione di montaggio Mounting position Einbaulage						Stato di fornitura State of supply Lieferzustand	N° tappi No. of plugs Anzahl Betriebschrauben	Posizione di montaggio Mounting position Montageposition
		M1	M2	M3	M4	M5	M6			
RXP2	712	2.20	2.20	2.50	2.50	2.60	2.60	Riduttori predisposti per lubrificazione ad olio* Gearboxes supplied ready for oil lubrication Getriebe sind für Ölschmierung vorgesehen	8	Necessaria Necessary Erforderlich
	716	4.00	4.00	5.50	5.50	4.80	4.80			
	720	8.70	8.70	12.2	12.4	13.3	13.3			
RXP3	712	2.15	2.15	2.50	2.50	2.60	2.60			
	716	4.00	4.00	5.50	5.50	4.80	4.80			
	720	8.70	8.70	12.2	12.4	13.3	13.3			

Le quantità di olio sono approssimative; per una corretta lubrificazione occorre fare riferimento al livello segnato sul riduttore.

Oil quantities listed in the table are approximate; to ensure correct lubrication, please refer to the level mark on the gear unit.

Bei den Ölmengenangaben handelt es sich um approximative Werte; für den Erhalt einer korrekten Schmierung muss Bezug auf den am Getriebe gekennzeichneten Füllstand genommen werden.

*Su richiesta possono essere forniti completi di lubrificante sintetico del tipo SHELL OMALA S4 WE 320.

*On request they can be supplied oil filled with synthetic lubricant SHELL OMALA S4 WE 320.

*Auf Anfrage können Sie mit synthetischem Öl Typ T SHELL OMALA S4 WE 320 geliefert werden.

ATTENZIONE

Il tappo di sfianto è allegato solo nei riduttori che hanno più di un tappo olio.

Eventuali forniture con predisposizioni tappi diverse da quella indicata in tabella, dovranno essere concordate.

Nei riduttori dove è necessario specificare la posizione di montaggio, la posizione richiesta è indicata nella targhetta del riduttore.

WARNING

A breather plug is supplied only with gearboxes that have more than one oil plug.

The supply of gearboxes with different plug pre-arrangements has to be agreed with the manufacturer.

The gearboxes that need a specific assembling position have the indication of it on the label of the gearbox.

ACHTUNG

Der Entlüftungsstopfen ist lediglich bei den Getrieben vorhanden, die über mehr als einen Öfüllstopfen verfügen.

Lieferungen, die eine Auslegung hinsichtlich der Stopfen aufweisen, die von den Angaben in der Tabelle abweichen, müssen vorab vereinbart werden.

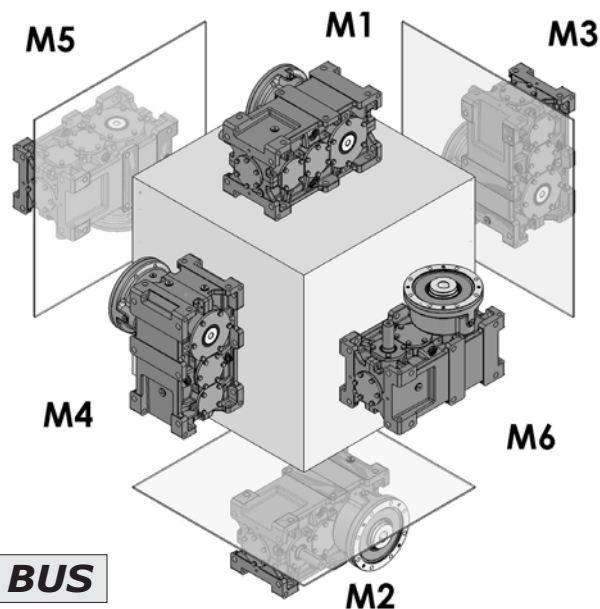
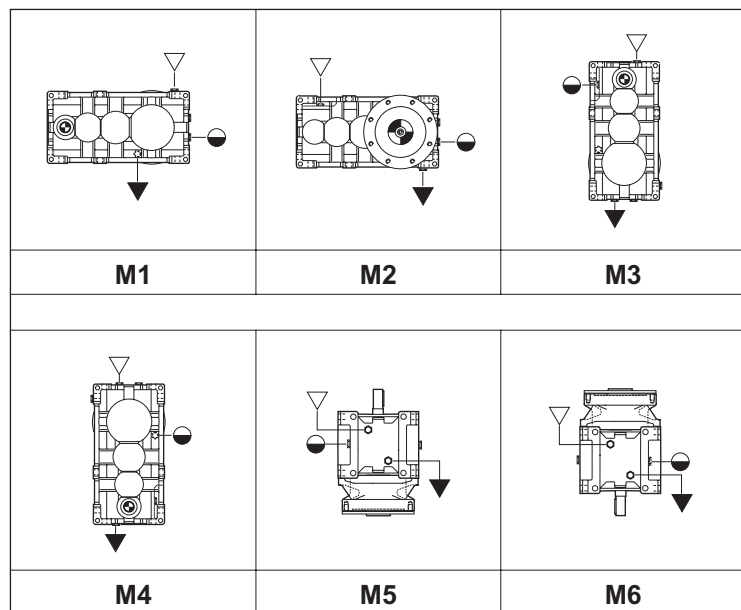
In den Getrieben in dem man die Montage Position angeben soll, findet man die angefragte Position auf dem Typenschild des Getriebes.

1.8 Lubrificazione
Posizioni di montaggio

1.8 Lubrication
Mounting positions

1.8 Schmierung
Einbaulagen

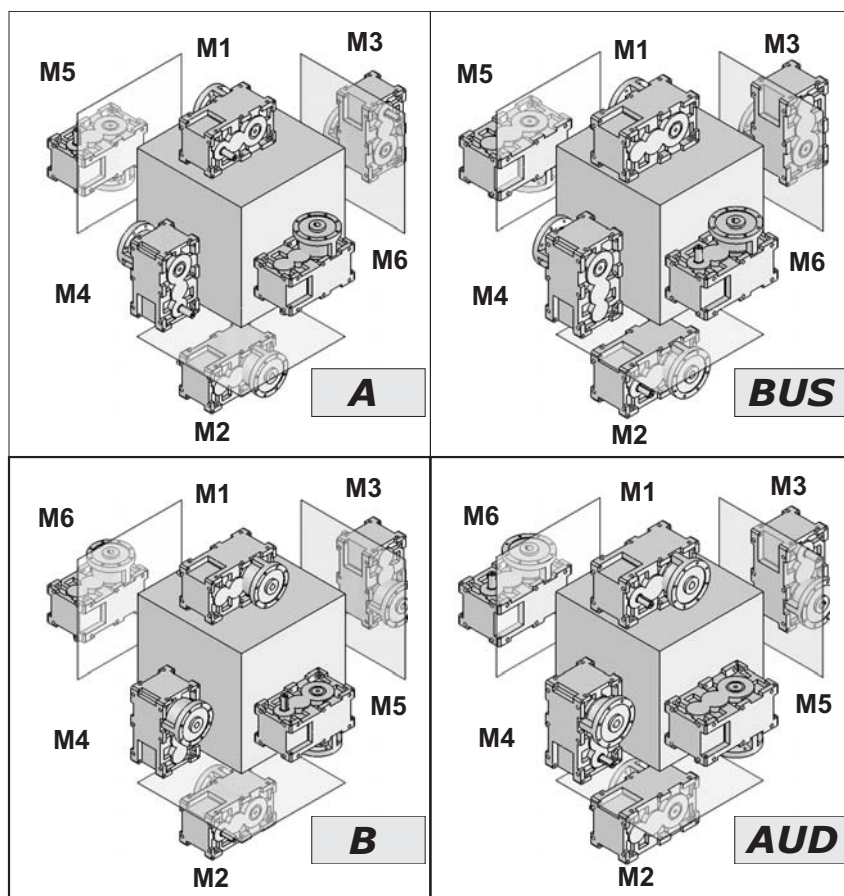
RX 800 - Series



N.B. schema rappresentato anche per 2 stadi
NOTE Diagram applies to double reduction units as well
HINWEIS: Schema auch für 2 Stufen gültig

L'esecuzione grafica rappresentata è la BUS.
The noted version is BUS.
Die dargestellte Version ist BUS.

- ▽ Carico / Filler plug / Einfüllschraube
- ▼ Scarico / Drain plug / Ablassschraube
- Livello / Level plug / Schauglas



1.8 Lubrificazione

1.8 Lubrication

1.8 Schmierung

RX 800 Series		Quantità di lubrificante / Lubricant Quantity / Schmiermittelmenge (l)									
		802	804	806	808	810	812	814	816	818	820
RXP2	M1 - M2	3.3	4.7	6.5	9	13	18	25	35	49	69
	M3	6.1	8.6	12	17	24	34	48	68	95	133
	M4	5.1	7.2	10	15	20	29	40	56	80	114
	M5 - M6	4.6	6.5	9.4	13	18	25	35	50	70	99
RXP3	M1 - M2	3.9	5.5	7.6	11	15	21	29	41	58	81
	M3	8.1	11	15	22	32	44	62	87	125	175
	M4	6.6	9.2	13	18	26	36	50	71	102	144
	M5 - M6	5.1	7.3	10	14	20	28	40	56	79	111

Le quantità di olio sono approssimative; per una corretta lubrificazione occorre fare riferimento al livello segnato sul riduttore.

Oil quantities listed in the table are approximate; to ensure correct lubrication, please refer to the level mark on the gear unit.

Bei den Ölmengenangaben handelt es sich um approximative Werte; für den Erhalt einer korrekten Schmierung muss Bezug auf den am Getriebe gekennzeichneten Füllstand genommen werden.

ATTENZIONE

Eventuali forniture con predisposizioni tappi diverse da quella indicata in tabella, dovranno essere concordate.

WARNING

Any plug arrangements other than that indicated in the table must be agreed upon.

ACHTUNG

Eventuelle Lieferungen mit einer von den Tabellenangaben abweichenden Anordnung der Stopfen, müssen zuvor abgestimmt werden.

Lubrificazione cuscinetti superiori

Upper bearing lubrication

Lubrificazione cuscinetti superiori

La lubrificazione forzata dei cuscinetti superiori viene associata alla lubrificazione forzata degli ingranaggi nel caso quest'ultima sia necessaria.

Forced lubrication for upper bearings is normally associated with forced lubrication for the gears, where necessary.

Forced lubrication for upper bearings is normally associated with forced lubrication for the gears, where necessary.

Pos. Mont. M5 - M6

Mntg. Pos. M5 - M6

Einbaulage M5 - M6

	n ₁ [min ⁻¹]	Grandezza / Size / Baugröße					
		802-810	812	814	816	818	820
RXP3	1751 - n _{1max}	G		LFM2		LFM2	
	1000 - 1750	G					
	0 - 999	G					
RXP2	1751 - n _{1max}	G		LFM2			LFM2
	1000 - 1750	G					
	0 - 999	G					

I valori di n_{1max} sono riportati nel paragrafo Verifiche, punto 4).

n_{1 max} values are listed at paragraph Verification point 4).

n_{1 max} values are listed at paragraph Verification point 4).

	l/min	Motor	P (kW)	A
LFM1	0.5	71A4	0.25	172
LFM2	5			
LFM2				

LFM.: Motopompa (vedi sezione U accessori e opzioni).

LFM.: Motor pump (see Section U Accessories and Options).

LFM.: Motorpumpe (siehe Abschnitt U „Zubehör und Optionen“).

1.9 Prestazioni riduttori RXP

1.9 RXP gear unit ratings

1.9 Leistungen der RXP-Getriebe

RX 700		712					
n_{1-1} min		ir	n_2 min ⁻¹	P_N kW	T_N Nm	Fr₁ N	Fr₂ N
2850		10.7	265.9	25.0	860.8	900	7500
1450	135.3		13.9	940.0	1450	9000	
1000	93.3		9.7	954.1	1450	10000	
500		12.4	46.7	4.9	954.1	1450	11800
2850	229.4		22.0	879.2	900	8000	
1450	116.7		12.2	960.0	1450	9500	
1000	80.5	8.6	974.4	1450	10600		
500	40.3	4.3	974.4	1450	11800		
2850	181.8	15.7	17.8	897.5	900	8500	
1450	92.5		9.9	980.0	1450	10000	
1000	63.8		6.9	994.7	1450	11200	
500	31.9	3.5	994.7	1450	11800		
2850	134.8	21.1	13.5	915.8	900	9000	
1450	68.6		7.5	1000.0	1450	10600	
1000	47.3		5.2	1015.0	1450	11800	
500	23.6	2.6	1015.0	1450	11800		
2850	110.0	25.9	11.5	961.6	900	9500	
1450	55.9		6.4	1050.0	1450	11200	
1000	38.6		4.5	1065.8	1450	11800	
500	19.3	2.2	1065.8	1450	11800		
2850	92.2	30.9	10.1	1007.4	900	10000	
1450	46.9		5.6	1100.0	1450	11800	
1000	32.3		3.9	1116.5	1450	11800	
500	16.2	2.0	1116.5	1450	11800		
2850	75.2	37.9	8.3	1007.4	900	10600	
1450	38.3		4.6	1100.0	1450	11800	
1000	26.4		3.2	1116.5	1450	11800	
500	13.2	1.6	1116.5	1450	11800		
2850	66.0	43.2	7.6	1053.2	900	10600	
1450	33.6		4.2	1150.0	1450	11800	
1000	23.2		2.9	1167.3	1450	11800	
500	11.6	1.5	1167.3	1450	11800		
2850	49.1	58.1	5.4	1007.4	900	10600	
1450	25.0		3.0	1100.0	1450	11800	
1000	17.2		2.1	1116.5	1450	11800	
500	8.8	1.0	1116.5	1450	11800		
2850		Potenze termiche / Thermal power / Termische Grenzleistung P_{IN} [kW] (senza raffreddamento / Without cooling / ohne Kühlung)					
1450		32					
1000							
500							

1.9 Prestazioni riduttori RXP

1.9 RXP gear unit ratings

1.9 Leistungen der RXP-Getriebe

ECE-80 PAM-88 716							ECE-172 PAM-185 720							
RX 700	kg	n₁	ir	n₂	P_N	T_N	Fr₁	Fr₂	ir	n₂	P_N	T_N	Fr₁	Fr₂
		min		min ⁻¹	kW	Nm	N	N		min ⁻¹	kW	Nm	N	N

2850	8,7	329,3	59,2	1648,4	1100	11500	10,5	270.5	108.1	3663.2	2500	16000
1450		167,6	32,9	1800,0	2200	13500		137.6	60.0	4000.0	4000	20000
1000		115,6	23,0	1827,0	2200	15500		94.9	42.0	4060.0	4000	24000
500		57,8	11,5	1827,0	2200	18000		47.5	21.0	4060.0	4000	30000
2850	10,4	273,7	50,6	1694,2	1100	12000	12,6	227.0	93.0	3754.7	2500	18000
1450		139,2	28,1	1850,0	2200	15000		115.5	51.6	4100.0	4000	22000
1000		96,0	19,7	1877,8	2200	16000		79.6	36.2	4161.5	4000	26000
500		48,0	9,8	1877,8	2200	19000		39.8	18.1	4161.5	4000	32000
2850	12,1	236,2	46,0	1785,8	1100	12500	15,3	186.2	78.1	3846.3	2500	20000
1450		120,2	25,6	1950,0	2200	15500		94.7	43.4	4200.0	4000	24000
1000		82,9	17,9	1979,3	2200	17000		65.3	30.4	4263.0	4000	28000
500		41,4	8,9	1979,3	2200	19000		32.7	15.2	4263.0	4000	34000
2850	15,7	181,7	35,4	1785,8	1100	13200	19,1	149.4	67.1	4121.1	2500	22000
1450		92,5	19,7	1950,0	2200	16000		76.0	37.3	4500.0	4000	26000
1000		63,8	13,8	1979,3	2200	18000		52.4	26.1	4567.5	4000	30000
500		31,9	6,9	1979,3	2200	19000		26.2	13.1	4567.5	4000	35000
2850	21,5	132,3	27,8	1923,2	1100	15000	23,3	122.5	55.1	4121.1	2500	24000
1450		67,3	15,4	2100,0	2200	18000		62.3	30.6	4500.0	4000	28000
1000		46,4	10,8	2131,5	2200	19000		43.0	21.4	4567.5	4000	32000
500		23,2	5,4	2131,5	2200	19000		21.5	10.7	4567.5	4000	35000
2850	25,9	110,0	23,6	1968,9	1100	15500	30,0	95.1	45.6	4395.8	2500	26000
1450		55,9	13,1	2150,0	2200	19000		48.4	25.3	4800.0	4000	30000
1000		38,6	9,2	2182,3	2200	19000		33.4	17.7	4872.0	4000	34000
500		19,3	4,6	2182,3	2200	19000		16.7	8.9	4872.0	4000	35000
2850	30,0	94,9	21,3	2060,5	1100	16000	36,5	78.0	37.4	4395.8	2500	28000
1450		48,3	11,8	2250,0	2200	19000		39.7	20.8	4800.0	4000	32000
1000		33,3	8,3	2283,8	2200	19000		27.4	14.5	4872.0	4000	35000
500		16,6	4,1	2283,8	2200	19000		13.7	7.3	4872.0	4000	35000
2850	34,8	81,9	18,0	2014,7	1100	17000	46,0	61.9	26.0	3846.3	2500	30000
1450		41,7	10,0	2200,0	2200	19000		31.5	14.4	4200.0	4000	34000
1000		28,7	7,0	2233,0	2200	19000		21.7	10.1	4263.0	4000	35000
500		14,4	3,5	2233,0	2200	19000		10.9	5.1	4263.0	4000	35000
2850	39,0	73,0	15,7	1968,9	1100	17000	57,9	49.2	20.7	3846.3	2500	32000
1450		37,2	8,7	2150,0	2200	19000		25.0	11.5	4200.0	4000	35000
1000		25,6	6,1	2182,3	2200	19000		17.3	8.0	4263.0	4000	35000
500		12,8	3,0	2182,3	2200	19000		8.6	4.0	4263.0	4000	35000
2850	45,2	63,0	13,2	1923,2	1100	18000	57,1	49.9	10.5	1923.2	1100	18000
1450		32,1	7,3	2100,0	2200	19000		25.4	5.8	2100.0	2200	19000
1000		22,1	5,1	2131,5	2200	19000		17.5	4.1	2131.5	2200	19000
500		11,1	2,6	2131,5	2200	19000		8.8	2.0	2131.5	2200	19000

Potenze termiche / Thermal power / Termische Grenzleistung P_{TN} [kW]
(senza raffreddamento / Without cooling / ohne Kühlung)




45

61

1.9 Prestazioni riduttori RXP/EST

1.9 RXP/EST gear unit ratings




1.9 Leistungen der RXP/EST-Getriebe

RX 800  100 802						 144 804					 199 806				
n_{1-1} min	ir	n_2 min ⁻¹	P_N kW	T_N kNm	F_{a2} F_{r1} kN	ir	n_2 min ⁻¹	P_N kW	T_N kNm	F_{a2} F_{r1} kN	ir	n_2 min ⁻¹	P_N kW	T_N kNm	F_{a2} F_{r1} kN
1450	4.60	315	100	2.9	69 3	4.63	313	144	4.2	79 5.7	4.46	325	206	5.8	98 6.6
1000		217	73	3.1			216	99	4.2			224	142	5.8	
500		109	37	3.1			108	49	4.2			112	71	5.8	
1450	5.24	277	91	3.0	71 3	5.14	282	132	4.3	82 5.7	4.94	294	192	6.0	101 6.6
1000		191	65	3.1			194	93	4.4			202	133	6.0	
500		95	33	3.2			97	47	4.4			101	66	6.0	
1450	5.70	254	83	3.0	74 3.2	5.72	253	119	4.3	86 6	5.48	265	182	6.3	105 6.8
1000		175	59	3.1			175	84	4.4			183	125	6.3	
500		88	31	3.2			87	44	4.6			91	63	6.3	
1450	6.37	228	77	3.1	77 3.2	6.38	227	109	4.4	89 6	6.08	238	172	6.6	109 6.8
1000		157	53	3.1			157	75	4.4			164	118	6.6	
500		79	27	3.2			78	39	4.6			82	59	6.6	
1450	7.13	203	69	3.1	80 3.3	7.14	203	97	4.4	93 6.2	7.16	203	146	6.6	113 7.2
1000		140	47	3.1			140	69	4.5			140	102	6.7	
500		70	24	3.2			70	35	4.6			70	53	7.0	
1450	8.01	181	61	3.1	83 3.3	8.02	181	87	4.4	96 6.2	8.49	171	125	6.7	117 7.2
1000		125	42	3.1			125	61	4.5			118	87	6.8	
500		62	22	3.3			62	31	4.6			59	45	7.0	
1450	9.05	160	54	3.1	86 3.5	9.06	160	77	4.4	99 6.5	9.00	161	118	6.7	122 7.6
1000		110	39	3.2			110	54	4.5			111	82	6.8	
500		55	19.9	3.3			55	28	4.7			56	43	7.1	
1450	10.3	141	48	3.1	89 3.5	10.3	141	69	4.5	103 6.5	10.2	142	104	6.7	126 7.6
1000		97	34	3.2			97	48	4.5			98	74	6.9	
500		49	17.5	3.3			49	25	4.7			49	38	7.1	
1450	11.8	123	43	3.2	92 3.6	11.0	132	65	4.5	106 6.8	11.6	125	93	6.8	130 7.8
1000		85	30	3.2			91	46	4.6			86	65	6.9	
500		42	15.3	3.3			45	23	4.7			43	34	7.2	
1450	12.7	115	40	3.2	95 3.6	12.6	115	56	4.5	110 6.8	12.4	117	87	6.8	134 7.8
1000		79	28	3.2			79	40	4.6			81	61	6.9	
500		39	14.2	3.3			40	21	4.8			40	32	7.2	
1450	13.6	106	37	3.2	96 3.8	13.6	107	52	4.5	113 7	14.3	101	76	6.9	139 8
1000		73	26	3.2			73	37	4.6			70	53	7.0	
500		37	13.2	3.3			37	19.2	4.8			35	27	7.2	
1450	16.0	91	32	3.2	102 3.8	15.9	91	46	4.6	118 7	15.5	94	71	6.9	145 8
1000		63	23	3.3			63	31	4.6			65	49	7.0	
500		31	11.6	3.4			31	16.4	4.8			32	26	7.3	
1450	17.4	83	29	3.2	106 4	17.3	84	42	4.6	123 7.3	18.2	79	60	6.9	150 8.3
1000		57	21	3.3			58	30	4.7			55	42	7.1	
500		29	10.7	3.4			29	15.1	4.8			27	22	7.3	
1450	19.0	76	27	3.2	109 4	19.0	76	38	4.6	126 7.3	19.9	73	56	7.0	154 8.3
1000		53	18.9	3.3			53	27	4.7			50	39	7.1	
500		26	9.7	3.4			26	14.1	4.9			25	20	7.3	
1450	21.0	69	24	3.2	114 4	20.9	69	35	4.6	132 7.3	21.9	66	50	7.0	160 8.3
1000		48	17.2	3.3			48	25	4.7			46	35	7.1	
500		24	8.9	3.4			24	12.8	4.9			23	18.4	7.4	
1450	23.2	62	22	3.3	117 4	23.1	63	31	4.6	135 7.3	24.3	60	46	7.0	165 8.3
1000		43	15.5	3.3			43	22	4.7			41	32	7.2	
500		22	8.0	3.4			22	11.5	4.9			21	16.6	7.4	
Potenze termiche / Thermal power / Thermische Grenzleistung PtN [kW] (senza raffreddamento / Without cooling / ohne Kühlung)															
30						39					51				

1.9 Prestazioni riduttori RXP/EST

1.9 RXP/EST gear unit ratings

1.9 Leistungen der RXP/EST-Getriebe

RX 800  278 808						 385 810					 538 812				
n_{1-1} min	ir	n_2 min ⁻¹	P_N kW	T_N kNm	F_{a2} F_{r1} kN	ir	n_2 min ⁻¹	P_N kW	T_N kNm	F_{a2} F_{r1} kN	ir	n_2 min ⁻¹	P_N kW	T_N kNm	F_{a2} F_{r1} kN
1450	4.44	326	285	8.0	135 9.1	4.52	321	385	11.0	158 11.4	4.53	320	471	13.5	217 14.9
1000		225	206	8.4			221	297	12.3			221	364	15.1	
500		113	103	8.4			111	152	12.6			110	210	17.4	
1450	4.94	293	285	8.9	140 9.1	5.03	288	374	11.9	163 11.4	5.04	288	474	15.1	224 14.9
1000		202	196	8.9			199	280	12.9			198	366	16.9	
500		101	98	8.9			99	143	13.2			99	198	18.3	
1450	5.50	264	267	9.3	144 9.5	5.60	259	356	12.6	169 11.7	5.61	258	468	16.6	231 15.2
1000		182	184	9.3			179	253	13.0			178	363	18.7	
500		91	92	9.3			89	132	13.5			89	186	19.1	
1450	6.13	236	242	9.4	149 9.5	6.24	232	324	12.8	175 11.7	6.27	231	439	17.4	239 15.2
1000		163	169	9.5			160	229	13.1			160	338	19.4	
500		82	86	9.7			80	118	13.5			80	174	20.0	
1450	7.26	200	207	9.5	155 9.8	6.98	208	292	12.9	181 12	7.02	207	412	18.3	247 15.6
1000		138	144	9.6			143	206	13.2			143	303	19.5	
500		69	75	10.0			72	106	13.6			71	157	20.2	
1450	8.16	178	184	9.5	160 9.8	8.31	175	248	13.0	188 12	7.89	184	381	19.0	256 15.6
1000		123	130	9.7			120	175	13.3			127	271	19.6	
500		61	67	10.0			60	90	13.7			63	140	20.3	
1450	9.22	157	165	9.6	166 10.3	9.38	155	221	13.1	194 12.8	8.91	163	344	19.4	266 16.3
1000		108	115	9.7			107	156	13.4			112	242	19.8	
500		54	60	10.1			53	80	13.8			56	125	20.5	
1450	9.82	148	155	9.6	171 10.3	9.99	145	209	13.2	201 12.8	10.1	143	305	19.5	274 16.3
1000		102	109	9.8			100	146	13.4			99	214	19.9	
500		51	56	10.1			50	76	13.9			49	111	20.6	
1450	11.2	129	137	9.7	177 10.5	11.4	127	183	13.2	208 13	11.6	125	269	19.7	284 18.5
1000		89	95	9.8			88	129	13.5			86	188	20.0	
500		45	50	10.2			44	67	14.0			43	97	20.7	
1450	12.0	121	128	9.7	183 10.5	12.2	119	172	13.3	214 13	12.5	116	250	19.7	293 18.5
1000		83	90	9.9			82	121	13.5			80	176	20.1	
500		42	46	10.2			41	63	14.0			40	91	20.8	
1450	13.9	104	112	9.8	189 10.8	14.1	103	150	13.4	222 13.3	14.5	100	217	19.9	303 18.8
1000		72	78	9.9			71	105	13.6			69	152	20.2	
500		36	40	10.3			35	54	14.1			34	79	21.0	
1450	16.3	89	95	9.8	198 10.8	16.6	88	129	13.5	232 13.3	15.7	92	201	20.0	317 16.8
1000		61	67	10.0			60	90	13.7			64	141	20.3	
500		31	35	10.4			30	47	14.2			32	73	21.0	
1450	17.7	82	88	9.9	205 11.2	18.0	80	118	13.5	240 13.5	17.1	85	185	20.0	328 16.8
1000		56	62	10.1			55	83	13.8			58	130	20.4	
500		28	32	10.4			28	43	14.3			29	67	21.1	
1450	19.4	75	81	9.9	211 11.2	19.7	73	109	13.6	246 13.5	18.7	77	170	20.1	337 17.2
1000		52	57	10.1			51	77	13.9			53	119	20.5	
500		26	30	10.5			25	40	14.3			27	62	21.2	
1450	21.3	68	74	10.0	219 11.2	21.7	67	100	13.7	257 13.5	20.6	70	155	20.2	351 17.2
1000		47	52	10.2			46	70	13.9			48	109	20.6	
500		23	27	10.5			23	36	14.4			24	56	21.3	
1450	23.6	61	67	10.0	226 11.2	24.1	60	90	13.7	254 13.5	22.8	63	141	20.3	361 17.2
1000		42	47	10.2			42	63	14.0			44	99	20.7	
500		21	24	10.6			21	33	14.5			22	51	21.4	
Potenze termiche / Thermal power / Thermische Grenzleistung PtN [kW] (senza raffreddamento / Without cooling / ohne Kühlung)															
66						82					104				







A

1.9 Prestazioni riduttori RXP/EST

1.9 RXP/EST gear unit ratings

1.9 Leistungen der RXP/EST-Getriebe

RX 800  743 814						 1022 816						 1430 818						 1922 820					
n_{1-1} min	ir	n_2 min ⁻¹	P_N kW	T_N kNm	Fa_2 Fr_1 kN	ir	n_2 min ⁻¹	P_N kW	T_N kNm	Fa_2 Fr_1 kN	ir	n_2 min ⁻¹	P_N kW	T_N kNm	Fa_2 Fr_1 kN	ir	n_2 min ⁻¹	P_N kW	T_N kNm	Fa_2 Fr_1 kN			
1450	4.60	315	653	19.0	252 17.5	4.63	313	888	26.0	280 20.3	4.46	325	1284	36.2	347 27.7	4.44	326	2402	67.5	67.5 36.5	447 36.5		
1000		217	505	21.3			216	686	29.1			224	991	40.5			225	1657	67.5				
500		109	288	24.3			108	402	34.1			112	564	46.1			113	828	67.5				
1450	5.12	283	652	21.1	260 17.5	5.14	282	883	28.7	289 20.3	4.94	294	1265	39.5	360 27.7	4.94	293	2266	70.8	70.8 36.5	465 36.5		
1000		195	503	23.6			194	681	32.1			202	974	44.1			202	1563	70.8				
500		98	271	25.4			97	379	35.7			101	533	48.3			101	781	70.8				
1450	5.70	254	624	22.5	269 17.8	5.72	253	862	31.2	300 20.6	5.48	265	1233	42.7	374 28.5	5.50	264	2134	74.2	74.2 37.4	482 37.4		
1000		175	490	25.6			175	667	35.0			183	952	47.8			182	1472	74.2				
500		88	254	26.6			87	355	37.3			91	503	50.5			91	736	74.2				
1450	6.37	228	584	23.5	279 17.8	6.38	227	805	32.5	310 20.6	6.42	226	1158	47.0	389 28.5	6.13	236	1942	75.3	75.3 37.4	499 37.4		
1000		157	454	26.5			157	634	37.1			156	845	49.7			163	1364	76.7				
500		79	235	27.4			78	332	38.9			78	457	53.8			82	690	77.6				
1450	7.13	203	543	24.5	289 18.2	7.14	203	751	33.9	321 21	7.16	203	1099	49.7	404 29.2	7.26	200	1656	76.0	76.0 38.2	517 38.2		
1000		140	408	26.7			140	583	38.2			140	854	56.0			138	1163	77.4				
500		70	211	27.6			70	302	39.5			70	427	56.0			69	602	80.1				
1450	8.01	181	501	25.4	299 18.2	8.02	181	692	35.1	333 21	8.01	181	1013	51.3	418 29.2	8.16	178	1481	76.4	76.4 38.2	536 38.2		
1000		125	365	26.8			125	522	38.4			125	772	56.7			123	1040	77.8				
500		62	189	27.8			62	271	39.8			62	396	58.2			61	539	80.6				
1450	9.05	160	459	26.3	310 18.5	9.06	160	634	36.3	345 21.5	9.00	161	928	52.8	433 30	9.22	157	1320	76.9	76.9 39	555 39		
1000		110	325	27.0			110	466	38.7			111	691	57.0			108	927	78.3				
500		55	168	27.9			55	241	40.0			56	357	59.0			54	480	81.1				
1450	10.3	141	410	26.7	320 18.5	10.3	141	577	37.5	356 21.5	10.2	142	845	54.4	447 30	9.82	148	1242	77.1	77.1 39	573 39		
1000		97	288	27.2			97	413	38.9			98	615	57.4			102	873	78.6				
500		49	149	28.1			49	214	40.3			49	318	59.4			51	452	81.3				
1450	11.8	123	360	26.8	331 19	11.0	132	551	38.3	368 22	11.6	125	763	55.9	463 31	11.2	129	1096	77.6	77.6 40	593 40		
1000		85	253	27.3			91	387	39.0			86	543	57.7			89	770	79.1				
500		42	131	28.3			45	200	40.4			43	281	59.8			45	399	81.9				
1450	12.7	115	336	26.9	342 19	12.6	115	483	38.6	380 22	12.4	117	725	56.9	478 31	12.9	113	960	78.2	78.2 40	612 40		
1000		79	236	27.4			79	339	39.3			81	509	57.9			78	674	79.6				
500		39	122	28.4			40	176	40.7			40	264	60.0			39	349	82.5				
1450	13.6	106	313	27.0	354 19.5	13.6	107	450	38.7	393 22.5	14.3	101	633	57.3	494 32	15.0	97	831	78.8	78.8 41	633 41		
1000		73	220	27.5			73	316	39.5			70	445	58.4			67	584	80.3				
500		37	114	28.5			37	163	40.8			35	230	60.4			33	302	83.1				
1450	16.0	91	269	27.2	369 19.5	15.9	91	387	39.0	410 22.5	15.5	94	588	57.5	516 32	16.3	89	769	79.1	79.1 41	659 41		
1000		63	190	27.8			63	272	39.8			65	413	58.6			61	540	80.6				
500		31	98	28.7			31	141	41.2			32	214	60.6			31	280	83.4				
1450	17.4	83	249	27.4	382 20	17.4	84	357	39.2	425 23	18.2	79	503	58.0	535 33	17.7	82	709	79.4	79.4 42	682 42		
1000		57	175	27.9			58	251	39.9			55	353	59.1			56	498	80.9				
500		29	91	28.9			29	130	41.3			27	183	61.1			28	258	83.8				
1450	19.0	76	228	27.5	399 20	19.0	76	328	39.4	437 23	19.9	73	462	58.2	550 33	19.4	75	651	79.8	79.8 42	704 42		
1000		53	160	28.0			53	230	40.1			50	324	59.3			52	457	81.3				
500		26	83	29.0			26	119	41.5			25	168	61.4			26	237	84.2				
1450	21.0	69	208	27.6	409 20	20.9	69	300	39.6	457 23	21.9	66	422	58.5	574 33	21.3	68	595	80.2	80.2 42	732 42		
1000		48	146	28.1			48	210	40.3			46	296	59.6			47	418	81.7				
500		24	76	29.1			24	109	41.7			23	153	61.7			23	216	84.6				
1450	23.2	62	189	27.8	421 20	23.1	63	272	39.8	468 23	24.3	60	383	58.8	589 33	23.6	61	539	80.6	80.6 42	754 42		
1000		43	133	28.3			43	191	40.5			41	269	59.9			42	379	82.1				
500		22	69	29.3			22	99	41.9			21	139	62.0			21	196	85.0				

Potenze termiche / Thermal power / Thermische Grenzleistung P_{tN} [kW]
(senza raffreddamento / Without cooling / ohne Kühlung)

127

160

195

252

1.9 Prestazioni riduttori RXP/EST

1.9 RXP/EST gear unit ratings

1.9 Leistungen der RXP/EST-Getriebe

RX 700	712					
	ECE-49 PAM-54					
n_{1-1} min	ir	n_2 min ⁻¹	P_N kW	T_N Nm	Fr₁ N	Fr₂ N

2850	50.0	570	7.6	1190.5	300	11800	
1450		29.0	4.2	1300.0	630	11800	
1000		20.0	2.9	1319.5	630	11800	
500		10.0	1.5	1319.5	630	11800	
2850		61.2	46.6	6.4	1236.3	300	11800
1450			23.7	3.6	1350.0	630	11800
1000			16.3	2.5	1370.3	630	11800
500		8.2	1.2	1370.3	630	11800	
2850		76.7	37.2	5.1	1236.3	300	11800
1450			18.9	2.8	1350.0	630	11800
1000			13.0	2.0	1370.3	630	11800
500			6.5	1.0	1370.3	630	11800
2850		99.1	28.8	4.1	1282.1	300	11800
1450			14.6	2.3	1400.0	630	11800
1000	10.1		1.6	1421.0	630	11800	
500	5.0		0.8	1421.0	630	11800	
2850	124.0	23.0	3.3	1282.1	300	11800	
1450		11.7	1.8	1400.0	630	11800	
1000		8.1	1.3	1421.0	630	11800	
500		4.0	0.6	1421.0	630	11800	
2850	156.5	18.2	2.6	1282.1	300	11800	
1450		9.3	1.4	1400.0	630	11800	
1000		6.4	1.0	1421.0	630	11800	
500		3.2	0.5	1421.0	630	11800	
2850	205.2	13.9	2.0	1282.1	300	11800	
1450		7.1	1.1	1400.0	630	11800	
1000		4.9	0.8	1421.0	630	11800	
500		2.4	0.4	1421.0	630	11800	
2850	259.0	11.0	1.6	1282.1	300	11800	
1450		5.6	0.9	1400.0	630	11800	
1000		3.9	0.6	1421.0	630	11800	
500		1.9	0.3	1421.0	630	11800	
2850	295.0	9.7	1.4	1282.1	300	11800	
1450		4.9	0.8	1400.0	630	11800	
1000		3.4	0.5	1421.0	630	11800	
500		1.7	0.3	1421.0	630	11800	
2850	396.8	7.2	1.0	1282.1	300	11800	
1450		3.7	0.6	1400.0	630	11800	
1000		2.5	0.4	1421.0	630	11800	
500		1.3	0.2	1421.0	630	11800	
Potenze termiche / Thermal power / Termische Grenzleistung P_{IN} [kW] (senza raffreddamento / Without cooling / ohne Kühlung)							
		14		21			



1.9 Prestazioni riduttori RXP/EST

1.9 RXP/EST gear unit ratings

1.9 Leistungen der RXP/EST-Getriebe

ECE-86 PAM-94 716							ECE-176 PAM-187 720								
RX 700	kg	n ₁ min	ir	n ₂ min ⁻¹	P _N kW	T _N Nm	Fr ₁ N	Fr ₂ N	ir	n ₂ min ⁻¹	P _N kW	T _N Nm	Fr ₁ N	Fr ₂ N	
2850	57,8	1450	1000	500	49,3	11,8	2152,1	500	19000	55,2	51,6	22,1	3846,3	1000	35000
1450		25,1	6,6	2350,0	1000	19000	26,2	12,3	4200,0		1600	35000			
1000		17,3	4,6	2385,3	1000	19000	18,1	8,6	4263,0		1600	35000			
500	69,5	2850	1450	1000	8,7	2,3	2385,3	1000	19000	65,8	9,1	4,3	4263,0	1600	35000
2850		41,0	10,5	2289,5	500	19000	43,3	22,1	4578,9		1000	35000			
1450		20,9	5,8	2500,0	1000	19000	22,0	12,3	5000,0		1600	35000			
1000	80,6	2850	1450	1000	14,4	4,1	2537,5	1000	19000	80,3	15,2	8,6	5075,0	1600	35000
500		7,2	2,0	2537,5	1000	19000	7,6	4,3	5075,0		1600	35000			
2850		35,4	9,4	2381,1	500	19000	35,5	18,1	4578,9		1000	35000			
1450	92,2	1000	500	2850	18,0	5,2	2600,0	1000	19000	103,5	18,1	10,1	5000,0	1600	35000
500		12,4	3,6	2639,0	1000	19000	12,5	7,0	5075,0		1600	35000			
2850		6,2	1,8	2639,0	1000	19000	6,2	3,5	5075,0		1600	35000			
1450	106,8	1000	500	2850	30,9	8,5	2472,6	500	19000	126,5	27,5	14,0	4578,9	1000	35000
500		15,7	4,7	2700,0	1000	19000	14,0	7,8	5000,0		1600	35000			
2850		10,9	3,3	2740,5	1000	19000	9,7	5,5	5075,0		1600	35000			
1450	123,8	1000	500	2850	5,4	1,7	2740,5	1000	19000	163,1	4,8	2,7	5075,0	1600	35000
500		26,7	7,4	2472,6	500	19000	22,5	11,5	4578,9		1000	35000			
2850		13,6	4,1	2700,0	1000	19000	11,5	6,4	5000,0		1600	35000			
1450	138,8	1000	500	2850	9,4	2,9	2740,5	1000	19000	198,6	7,9	4,5	5075,0	1600	35000
500		4,7	1,4	2740,5	1000	19000	4,0	2,2	5075,0		1600	35000			
2850		23,0	6,6	2564,2	500	19000	17,5	8,9	4578,9		1000	35000			
1450	165,5	1000	500	2850	11,7	3,7	2800,0	1000	19000	225,0	8,9	5,0	5000,0	1600	35000
500		8,1	2,6	2842,0	1000	19000	6,1	3,5	5075,0		1600	35000			
2850		4,0	1,3	2842,0	1000	19000	3,1	1,7	5075,0		1600	35000			
1450	191,8	1000	500	2850	20,5	5,7	2472,6	500	19000	274,0	14,3	7,3	4578,9	1000	35000
500		10,4	3,1	2700,0	1000	19000	7,3	4,1	5000,0		1600	35000			
2850		7,2	2,2	2740,5	1000	19000	5,0	2,8	5075,0		1600	35000			
1450	249,2	1000	500	2850	3,6	1,1	2740,5	1000	19000	345,2	2,5	1,4	5075,0	1600	35000
500		17,2	5,3	2747,4	500	19000	12,7	6,5	4578,9		1000	35000			
2850		8,8	2,9	3000,0	1000	19000	6,4	3,6	5000,0		1600	35000			
1450	288,8	1000	500	2850	6,0	2,0	3045,0	1000	19000	434,3	4,4	2,5	5075,0	1600	35000
500		3,0	1,0	3045,0	1000	19000	2,2	1,3	5075,0		1600	35000			
2850		14,9	4,5	2747,4	500	19000	10,4	5,3	4578,9		1000	35000			
1450	364,4	1000	500	2850	7,6	2,5	3000,0	1000	19000	345,2	5,3	2,9	5000,0	1600	35000
500		5,2	1,8	3045,0	1000	19000	3,7	2,1	5075,0		1600	35000			
2850		2,6	0,9	3045,0	1000	19000	1,8	1,0	5075,0		1600	35000			
1450	364,4	1000	500	2850	11,4	3,3	2564,2	500	19000	345,2	8,3	4,2	4578,9	1000	35000
500		5,8	1,8	2800,0	1000	19000	4,2	2,3	5000,0		1600	35000			
2850		4,0	1,3	2842,0	1000	19000	2,9	1,6	5075,0		1600	35000			
1450	288,8	1000	500	2850	2,0	0,6	2842,0	1000	19000	434,3	1,4	0,8	5075,0	1600	35000
500		9,9	2,8	2564,2	500	19000	6,6	3,3	4578,9		1000	35000			
2850		5,0	1,6	2800,0	1000	19000	3,3	1,9	5000,0		1600	35000			
1450	364,4	1000	500	2850	3,5	1,1	2842,0	1000	19000	434,3	2,3	1,3	5075,0	1600	35000
500		1,7	0,5	2842,0	1000	19000	1,2	0,7	5075,0		1600	35000			
2850		7,8	2,2	2564,2	500	19000									
1450	364,4	1000	500	2850	4,0	1,2	2800,0	1000	19000						
500		2,7	0,9	2842,0	1000	19000									
2850		1,4	0,4	2842,0	1000	19000									
Potenze termiche / Thermal power / Termische Grenzleistung P _{TN} [kW] (senza raffreddamento / Without cooling / ohne Kühlung)															
30							41								

1.9 Prestazioni riduttori RXP/EST

1.9 RXP/EST gear unit ratings

1.9 Leistungen der RXP/EST-Getriebe

RX 800						157 804						218 806						310 808					
KG 110 802						KG 157 804						KG 218 806						KG 310 808					
n ₁ min	ir	n ₂ min ⁻¹	P _N kW	T _N kNm	Fa ₂ Fr ₁ kN	ir	n ₂ min ⁻¹	P _N kW	T _N kNm	Fa ₂ Fr ₁ kN	ir	n ₂ min ⁻¹	P _N kW	T _N kNm	Fa ₂ Fr ₁ kN	ir	n ₂ min ⁻¹	P _N kW	T _N kNm	Fa ₂ Fr ₁ kN			
1450	7.92	183	55	2.7	83	8.37	173	77	4.0	93	8.38	173	107	5.6	116	7.36	197	145	6.6	168			
1000		126	38	2.7	*		120	53	4.0	*		119	74	5.6	136		100	6.6	136	100	6.6	*	
500		63	18.9	2.7	*		60	27	4.0	*		60	37	5.6	68		50	6.6	68	50	6.6	*	
1450	8.91	163	55	3.0	86	9.40	154	77	4.5	96	9.94	146	107	6.6	120	8.71	166	145	7.8	173			
1000		112	38	3.0	*		106	53	4.5	*		101	74	6.6	115		100	7.8	115	100	7.8	*	
500		56	18.9	3.0	*		53	27	4.5	*		50	37	6.6	57		50	7.8	57	50	7.8	*	
1450	10.1	144	50	3.1	89	10.6	137	68	4.5	100	10.5	137	103	6.7	124	9.79	148	145	8.8	178			
1000		99	35	3.2	*		94	48	4.6	*		95	73	6.9	102		100	8.8	102	100	8.8	*	
500		50	18.3	3.3	*		47	25	4.7	*		47	37	7.0	51		50	8.8	51	50	8.8	*	
1450	11.4	127	44	3.1	92	12.0	120	60	4.5	104	11.9	122	92	6.8	129	11.1	131	141	9.7	184			
1000		87	31	3.2	*		83	42	4.6	*		84	65	6.9	90		99	9.8	90	99	9.8	*	
500		44	16.2	3.3	*		41	22	4.7	*		42	33	7.2	45		50	9.9	45	50	9.9	*	
1450	13.1	111	39	3.2	95	12.9	113	57	4.5	108	13.6	107	81	6.8	133	11.8	123	133	9.7	189			
1000		76	27	3.2	*		78	40	4.6	*		74	57	7.0	85		93	9.9	85	93	9.9	*	
500		38	14.2	3.3	*		39	21	4.8	*		37	30	7.2	42		48	10.2	42	48	10.2	*	
1450	14.1	103	36	3.2	98	14.8	98	50	4.5	112	14.5	100	76	6.9	138	14.4	101	110	9.8	195			
1000		71	26	3.2	*		68	35	4.6	*		69	54	7.0	69		77	10.0	69	77	10.0	*	
500		36	13.3	3.4	*		34	18	4.8	*		34	28	7.2	35		40	10.3	35	40	10.3	*	
1450	15.1	96	34	3.2	102	15.9	91	46	4.6	116	16.8	86	66	6.9	143	16.7	87	96	9.9	201			
1000		66	24	3.3	*		63	32	4.6	*		60	47	7.0	60		67	10.0	60	67	10.0	*	
500		33	12.4	3.4	*		31	17	4.8	*		30	24	7.3	30		35	10.4	30	35	10.4	*	
1450	17.8	82	29	3.2	105	18.7	78	40	4.6	121	18.1	80	62	6.9	148	19.5	74	82	9.9	207			
1000		56	21	3.3	*		54	28	4.7	*		55	43	7.1	51		58	10.1	51	58	10.1	*	
500		28	10.6	3.4	*		27	14	4.8	*		28	22	7.3	26		30	10.5	26	30	10.5	*	
1450	19.3	75	27	3.2	109	20.3	71	37	4.6	125	21.4	68	53	7.0	154	21.3	68	76	10.0	210			
1000		52	19	3.3	2		49	26	4.7	2.3		47	37	7.1	47		53	10.2	47	53	10.2	6.5	
500		26	9.8	3.4	2		25	13	4.9	2.3		23	19	7.4	24		28	10.5	24	28	10.5	6.5	
1450	21.2	69	24	3.2	113	22.2	65	33	4.6	130	23.4	62	48	7.0	159	23.3	62	69	10.0	219			
1000		47	17	3.3	2		45	24	4.7	2.3		43	34	7.2	43		49	10.2	43	49	10.2	6.5	
500		24	9.0	3.4	2		22	12	4.9	2.3		21	18	7.4	21		25	10.6	21	25	10.6	6.5	
1450	25.3	57	21	3.3	117	25.4	57	30	4.7	135	25.5	57	45	7.1	165	26.3	55	62	10.1	226			
1000		39	15	3.3	2.1		39	21	4.8	2.4		39	32	7.2	38		44	10.3	38	44	10.3	6.8	
500		19.7	7.7	3.5	2.1		19.7	11	4.9	2.4		19.6	16	7.4	19.0		22	10.6	19.0	22	10.6	6.8	
1450	28.8	50	19	3.3	121	28.8	50	26	4.7	140	27.0	54	42	7.1	171	28.0	52	58	10.1	233			
1000		35	13	3.4	2.1		35	19	4.8	2.4		37	30	7.2	36		41	10.3	36	41	10.3	6.8	
500		17.4	6.8	3.5	2.1		17.4	9.7	5.0	2.4		18.5	15	7.5	17.9		21	10.7	17.9	21	10.7	6.8	
1450	33.0	44	16	3.3	126	30.8	47	25	4.7	145	30.5	47	38	7.1	177	31.9	45	52	10.2	242			
1000		30	11	3.4	2.3		32	17	4.8	2.5		33	26	7.2	31		36	10.4	31	36	10.4	7	
500		15.2	5.9	3.5	2.3		16.2	9.0	5.0	2.5		16.4	14	7.5	15.7		19	10.7	15.7	19	10.7	7	
1450	35.4	41	15	3.3	130	35.4	41	22	4.8	150	34.8	42	33	7.2	184	34.2	42	48	10.2	250			
1000		28	11	3.5	2.3		28	15	4.8	2.5		29	24	7.6	29		35	10.8	29	35	10.8	7	
500		14.1	5.5	3.5	2.3		14.1	7.9	5.0	2.5		14.4	12	7.6	14.6		18	10.8	14.6	18	10.8	7	
1450	38.2	38	14	3.3	135	38.1	38	20	4.8	156	43.0	34	27	7.2	191	39.6	37	42	10.3	260			
1000		26	9.9	3.4	2.3		26	14	4.9	2.6		23	19	7.4	25		30	10.5	25	30	10.5	7.3	
500		13.1	5.1	3.5	2.3		13.1	7.3	5.0	2.6		11.6	9.8	7.6	12.6		15	10.8	12.6	15	10.8	7.3	
1450	44.7	32	12	3.4	140	44.6	33	17	4.8	162	46.4	31	25	7.3	198	46.4	31	36	10.4	270			
1000		22	8.5	3.4	2.3		22	12	4.9	2.6		22	18	7.4	22		25	10.6	22	25	10.6	7.3	
500		11.2	4.4	3.5	2.3		11.2	6.2	5.0	2.6		10.8	9.1	7.6	10.8		13	10.8	10.8	13	10.8	7.3	
1450	48.7	30	11	3.4	144	48.6	30	16	4.8	167	54.7	26	22	7.3	204	50.5	29	33	10.4	278			
1000		21	7.8	3.4	2.4		21	11	4.9	2.6		18.3	15	7.5	19.8		23	10.6	19.8	23	10.6	7.3	
500		10.3	4.0	3.5	2.4		10.3	5.7	5.0	2.6		9.1	7.7	7.6	9.9		12	10.8	9.9	12	10.8	7.3	
1450	53.3	27	10	3.4	149	53.2	27	15	4.9	172	59.8	24	20	7.4	210	55.2	26	31	10.5	287			
1000		18.8	7.3	3.5	2.4		19	10	4.9	2.6		16.7	14	7.5	18.1		22	10.7	18.1	22	10.7	7.3	
500		9.4	3.7	3.5	2.4		9.4	5.2	5.0	2.6		8.4	7.1	7.6	9.1		11	10.8	9.1	11	10.8	7.3	
1450	60.8	24	9.0	3.4	155	67.4	22	12	4.9	179	60.1	24	20	7.4	218	59.1	25	29	10.5	298			
1000		16.4	6.4	3.5	2.4		14.8	8.3	5.0	2.8		16.6	14	7.5	16.9		20	10.7	16.9	20	10.7	7.7	
500		8.2	3.2	3.5	2.4		7.4	4.1	5.0	2.8		8.3	7.0	7.6	8.5		10	10.8	8.5	10	10.8	7.7	
1450	74.8	19.4	7.6	3.5	161	72.6	20	11	4.9	186	69.4	21	17	7.4	228	68.3	21	25	10.6	311			
1000		13.4	5.2	3.5	2.4		13.8	7.7	5.0	2.8		14.4	12	7.6	14.6		18	10.8	14.6	18	10.8	7.7	
500		6.7	2.6	3.5	2.4		6.9	3.8	5.0	2.8		7.2	6.1	7.6	7.3		8.8	10.8	7.3	8.8	10.8	7.7	
1450	80.6	18.0	7.0	3.5	167	85.0	17.1	9.5	5.0	192	75.0	19.3	16	7.4	235	80.1	18.1	22	10.7	321			
1000		12.4	4.8	3.5	2.4		11.8	6.6	5.0	2.8		13.3	11	7.6	12.5		15	10.8	12.5	15	10.8	7.7	
500		6.2	2.4	3.5	2.4		5.9	3.3	5.0	2.8		6.7	5.6	7.6	6.2		7.5	10.8	6.2	7.5	10.8	7.7	
1450	94.4	15.4	6.0	3.5	173	92.6	15.7	8.7	5.0	199	88.4	16.4	14	7.5	243	87.2	16.6	20	10.7	332			
1000		10.6	4.1	3.5	2.4		10.8	6.0	5.0	2.8		11.3	9.6	7.6	11.5		14	10.8	11.5	14	10.8	7.7	
500		5.3	2.1	3.5	2.4		5.4	3.0	5.0	2.8		5.7	4.8	7.6	5.7		6.9	10.8	5.7	6.9	10.8	7.7	
1450	103	14.1	5.5	3.5	176	101	14.3	8.0	5.0	203	96.7	15.0	13	7.5	248	105	13.8	17	10.8	339			
1000		9.7	3.8	3.5	2.4		9.9	5.5	5.0	2.8		10.3	8.8	7.6	9.5		11	10.8	9.5	11	10.8	7.7	
500		4.9	1.9	3.5	2.4		4.9	2.7	5.0	2.8		5.2	4.4	7.6	4.8		5.7	10.8	4.8	5.7	10.8	7.7	
1450	113	12.9	5.0	3.5	184	111	13.1	6.5	4.5	212	106	13.6	12	7.6	259	116	12.5	15	10.8	353			
1000		8.9																					

1.9 Prestazioni riduttori RXP/EST

1.9 RXP/EST gear unit ratings



1.9 Leistungen der RXP/EST-Getriebe

RX 800 423 810						591 812					817 814					1126 816				
n_{11} min	ir	n_2 min ⁻¹	P _N kW	T _N kNm	Fa ₂ Fr ₁ kN	ir	n_2 min ⁻¹	P _N kW	T _N kNm	Fa ₂ Fr ₁ kN	ir	n_2 min ⁻¹	P _N kW	T _N kNm	Fa ₂ Fr ₁ kN	ir	n_2 min ⁻¹	P _N kW	T _N kNm	Fa ₂ Fr ₁ kN
1450	7.92	183	204	10.0	196 *	7.80	186	300	14.5	261 *	7.92	183	439	21.5	304 *	8.37	173	608	31.5	338 *
1000		126	141	10.0			128	207	14.5			126	303	21.5			120	419	31.5	
500		63	71	10.0			64	104	14.5			63	151	21.5			60	210	31.5	
1450	9.43	154	205	11.9	202 *	8.76	165	300	16.3	270 *	8.91	163	439	24.2	314 *	9.40	154	608	35.4	349 *
1000		106	141	11.9			114	207	16.3			112	303	24.2			106	419	35.4	
500		53	71	11.9			57	104	16.3			56	151	24.2			53	210	35.4	
1450	10.7	136	200	13.2	208 *	9.90	146	300	18.4	278 *	10.1	144	428	26.6	325 *	10.6	137	582	38.2	361 *
1000		94	141	13.4			101	207	18.4			99	300	27.1			94	409	39.0	
500		47	70	13.5			51	104	18.4			50	151	27.4			47	210	39.9	
1450	11.3	128	188	13.2	215 *	11.3	129	282	19.6	288 *	11.4	127	379	26.8	335 *	12.0	120	516	38.5	373 *
1000		88	132	13.5			89	198	20.0			87	266	27.3			83	363	39.2	
500		44	69	14.0			44	102	20.7			44	138	28.3			41	188	40.6	
1450	12.9	112	166	13.3	221 *	12.9	112	248	19.8	297 *	13.1	111	333	27.0	346 *	12.9	113	484	38.6	385 *
1000		77	117	13.6			78	174	20.1			76	234	27.5			78	340	39.3	
500		39	60	14.0			39	90	20.8			38	121	28.5			39	176	40.7	
1450	13.9	105	156	13.4	228 *	13.8	105	231	19.8	307 *	14.1	103	311	27.1	356 *	14.8	98	424	38.9	398 *
1000		72	109	13.6			72	163	20.2			71	218	27.6			68	298	39.6	
500		36	57	14.1			36	84	20.9			36	113	28.6			34	154	41.0	
1450	16.0	90	136	13.5	235 *	16.1	90	200	20.0	317 *	15.1	96	290	27.2	370 *	15.9	91	395	39.0	411 *
1000		62	95	13.7			62	141	20.4			66	204	27.7			63	278	39.8	
500		31	49	14.2			31	73	21.1			33	105	28.7			31	144	41.2	
1450	18.8	77	117	13.6	242 *	17.5	83	185	20.1	327 *	17.8	82	249	27.4	382 *	18.7	78	340	39.3	425 *
1000		53	82	13.8			57	130	20.4			56	175	27.9			54	239	40.1	
500		27	42	14.3			29	67	21.2			28	91	28.9			27	124	41.5	
1450	20.5	71	107	13.6	249 7.6	20.8	70	157	20.2	338 10.3	19.3	75	230	27.5	395 12.8	20.3	71	314	39.5	439 16.3
1000		49	76	13.9			48	110	20.6			52	161	28.0			49	221	40.3	
500		24	39	14.4			24	57	21.3			26	84	29.0			25	114	41.7	
1450	22.4	65	99	13.7	256 7.6	22.1	66	148	20.3	349 10.3	21.2	69	211	27.6	408 12.8	22.2	65	288	39.7	453 16.3
1000		45	69	13.9			45	104	20.7			47	148	28.1			45	202	40.4	
500		22	36	14.4			23	54	21.4			24	77	29.1			22	105	41.9	
1450	24.5	59	91	13.8	264 7.8	24.9	58	132	20.4	361 10.5	25.3	57	178	27.9	421 13	24.1	60	267	39.8	468 16.5
1000		41	64	14.0			40	93	20.8			39	125	28.4			42	188	40.6	
500		20	33	14.5			20	48	21.5			19.7	65	29.4			21	97	42.0	
1450	29.5	49	76	13.9	273 7.8	28.4	51	117	20.6	373 10.5	28.8	50	158	28.1	435 13	27.2	53	238	40.1	484 16.5
1000		34	53	14.1			35	82	20.9			35	111	28.6			37	167	40.8	
500		17.0	28	14.6			17.6	43	21.7			17.4	57	29.6			18.4	87	42.3	
1450	33.6	43	67	14.0	283 8	32.5	45	103	20.7	387 10.8	33.0	44	139	28.3	452 13.3	30.9	47	211	40.3	502 16.8
1000		30	47	14.2			31	72	21.1			30	97	28.8			32	148	41.1	
500		14.9	24	14.7			15.4	37	21.8			15.2	50	29.8			16.2	77	42.5	
1450	36.0	40	63	14.0	293 8	34.9	42	96	20.8	401 10.8	35.4	41	129	28.4	468 13.3	37.9	38	174	40.8	520 16.8
1000		28	46	14.8			29	70	21.9			28	94	29.9			26	126	42.8	
500		13.9	23	14.8			14.3	35	21.9			14.1	47	29.9			13.2	63	42.8	
1450	41.7	35	55	14.1	305 8.3	40.6	36	83	20.9	417 11.2	38.2	38	121	28.5	486 13.5	40.8	36	162	40.9	541 17.2
1000		24	38	14.4			25	58	21.3			26	85	29.0			24	114	41.7	
500		12.0	20	14.8			12.3	30	21.9			13.1	44	29.9			12.2	58	42.8	
1450	48.8	30	47	14.2	316 8.3	44.0	33	77	21.0	432 11.2	44.7	32	104	28.7	504 13.5	47.8	30	139	41.2	560 17.2
1000		20	33	14.5			23	54	21.4			22	73	29.2			21	98	42.0	
500		10.2	17	14.8			11.4	28	21.9			11.2	37	29.9			10.5	50	42.8	
1450	53.2	27	43	14.3	325 8.3	47.9	30	71	21.1	444 11.2	48.7	30	95	28.8	519 13.5	52.1	28	128	41.4	577 17.2
1000		18.8	31	14.6			21	50	21.5			21	67	29.3			19.2	90	42.2	
500		9.4	15	14.8			10.4	25	21.9			10.3	34	29.9			9.6	46	42.8	
1450	58.2	25	40	14.4	336 8.3	52.5	28	65	21.2	459 11.2	53.3	27	88	28.9	536 13.5	57.0	25	118	41.6	596 17.2
1000		17.2	28	14.6			19.1	46	21.6			18.8	62	29.5			17.6	83	42.4	
500		8.6	14	14.8			9.5	23	21.9			9.4	31	29.9			8.8	42	42.8	
1450	63.7	23	37	14.4	349 8.3	59.8	24	57	21.3	477 11.5	60.8	24	77	29.1	556 13.8	67.4	22	101	42.0	618 18.5
1000		15.7	26	14.7			16.7	40	21.7			16.4	54	29.7			14.8	71	42.7	
500		7.9	13	14.8			8.4	20	21.9			8.2	27	29.9			7.4	35	42.8	
1450	68.2	21	34	14.5	364 8.6	73.6	19.7	47	21.6	497 11.5	74.8	19.4	63	29.4	580 13.8	72.6	20	94	42.1	645 17.5
1000		14.7	24	14.7			13.6	33	21.9			13.4	45	29.9			13.8	66	42.8	
500		7.3	12	14.8			6.8	17	21.9			6.7	22	29.9			6.9	33	42.8	
1450	78.9	18.4	30	14.6	375 8.6	85.7	16.9	41	21.7	513 11.5	80.6	18.0	59	29.5	598 13.8	85.0	17.1	81	42.4	665 17.5
1000		12.7	21	14.8			11.7	28	21.9			12.4	41	29.9			11.8	56	42.8	
500		6.3	10	14.8			5.8	14	21.9			6.2	21	29.9			5.9	28	42.8	
1450	92.4	15.7	26	14.7	389 8.6	92.9	15.6	38	21.8	531 11.5	94.4	15.4	51	29.8	620 13.8	92.6	15.7	74	42.6	689 17.5
1000		10.8	18	14.8			10.8	26	21.9			10.6	35	29.9			10.8	52	42.8	
500		5.4	8.9	14.8			5.4	13	21.9			5.3	18	29.9			5.4	26	42.8	
1450	101	14.4	24	14.8	396 8.6	101	14.3	35	21.9	542 11.5	103	14.1	47	29.9	632 13.8	101	14.3	68	42.8	703 17.5
1000		9.9	16	14.8			9.9	24	21.9			9.7	32	29.9			9.9	47	42.8	
500		5.0	8.2	14.8			4.9	12	21.9			4.9	16	29.9			4.9	24	42.8	
1450	110	13.2	22	14.8	414 8.6	111	13.1	32	21.9	566 11.5	113	12.9	43	29.9	660 13.8	111	13.1	56	38.5	734 17.5
1000		9.1	15	14.8			9.0	22	21.9			8.9	30	29.9			9.0	39	38.5	
500		4.5	7.5	14.8			4.5	11	21.9			4.4	15	29.9			4.5	19	38.5	
1450	121	12.0	20	14.8																

1.9 Prestazioni riduttori RXP/EST

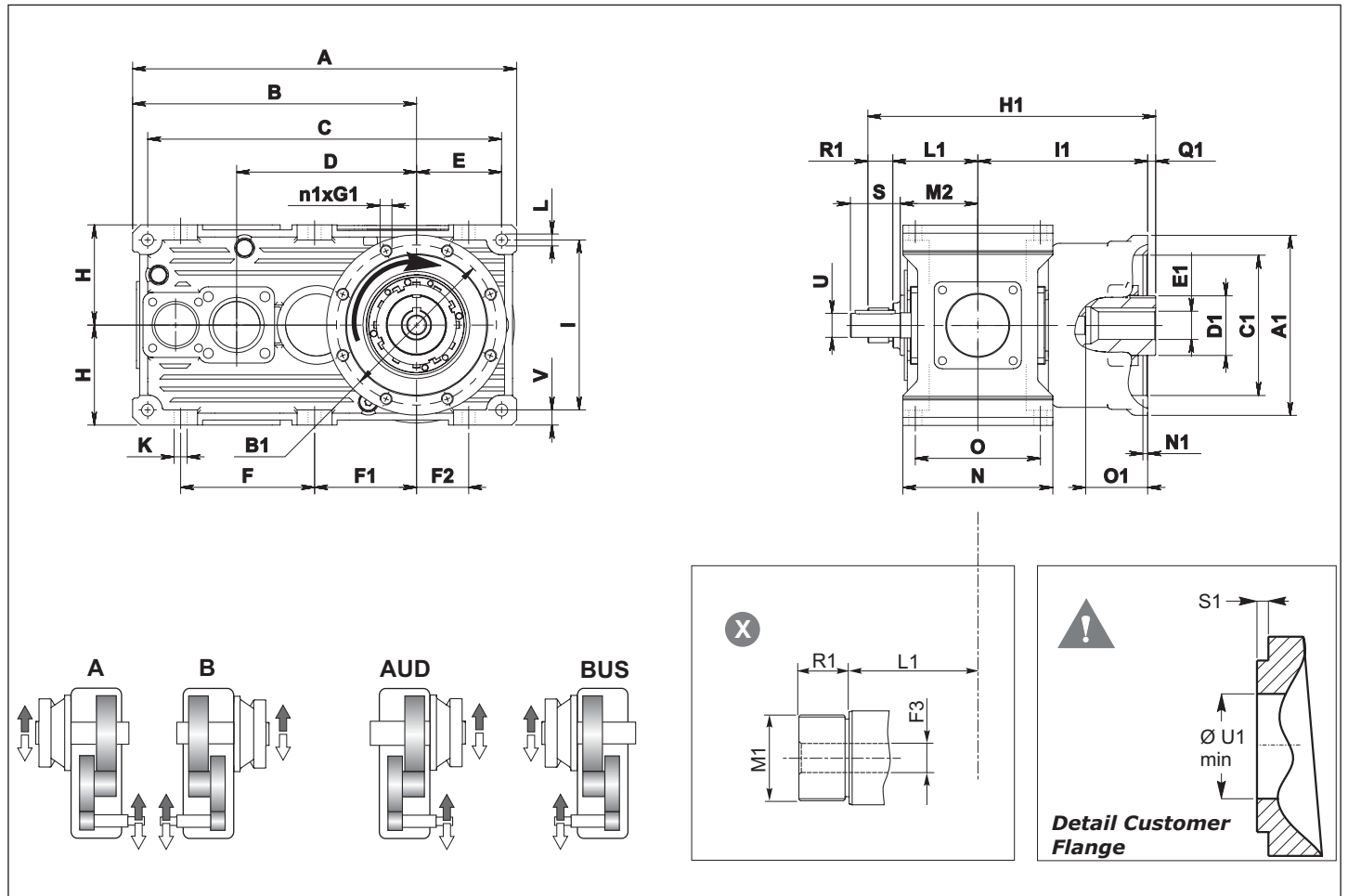
1.9 RXP/EST gear unit ratings

1.9 Leistungen der RXP/EST-Getriebe

RX 800  1576 818						 2195 820												
n_1 min	ir	n_2 min ⁻¹	P _N kW	T _N kNm	Fa ₂ Fr ₁ kN	ir	n_2 min ⁻¹	P _N kW	T _N kNm	Fa ₂ Fr ₁ kN								
1450		173	834	43.3	426		197	1176	53.6	545								
1000	8.38	119	575	43.3	*		136	803	53.1	*								
500		60	288	43.3			68	402	53.1									
1450		155	834	48.5	440		166	1165	62.8	563								
1000	9.38	107	575	48.5	*		115	803	62.8	*								
500		53	288	48.5			57	402	62.8									
1450		137	834	54.5	454		148	1165	70.6	582								
1000	10.5	95	575	54.5	*		102	803	70.6	*								
500		47	288	54.5			51	402	70.6									
1450		122	769	56.8	469		131	1133	77.6	601								
1000	11.9	84	540	57.8	*		90	796	79.0	*								
500		42	280	59.9			45	402	79.8									
1450		107	680	57.1	485		123	1067	77.8	621								
1000	13.6	74	478	58.2	*		85	750	79.3	*								
500		37	247	60.2			42	388	82.1									
1450		100	637	57.3	501		108	942	78.3	641								
1000	14.5	69	448	58.4	*		74	662	79.8	*								
500		34	232	60.5			37	342	82.6									
1450		86	556	57.7	517		94	824	78.9	662								
1000	16.8	60	390	58.8	*		65	579	80.4	*								
500		30	202	60.9			32	300	83.2									
1450		80	517	58.0	531		81	713	79.5	684								
1000	18.1	55	363	59.0	*		56	501	81.0	*								
500		28	188	61.1			28	259	83.8									
1450		68	441	58.4	552		74	660	79.8	707								
1000	21.4	47	310	59.5	18.5		51	464	81.3	21.5								
500		23	161	61.6			26	240	84.2									
1450		62	406	58.7	570		62	559	80.5	730								
1000	23.4	43	285	59.8	18.5		43	393	82.0	21.5								
500		21	148	61.9			21	203	84.9									
1450		60	395	58.8	589		55	498	81.0	754								
1000	24.0	42	278	59.9	19		38	350	82.5	22								
500		21	144	62.0			19.0	181	85.4									
1450		54	353	59.1	609		52	469	81.3	779								
1000	27.0	37	248	60.2	19		36	330	82.8	22								
500		18.5	129	62.4			17.9	171	85.7									
1450		47	315	59.5	631		45	414	81.8	808								
1000	30.5	33	221	60.6	19.5		31	291	83.3	22.5								
500		16.4	114	62.7			15.7	151	86.3									
1450		42	278	59.9	654		39	362	82.4	837								
1000	34.8	29	202	63.2	19.5		27	263	86.8	22.5								
500		14.4	101	63.1			13.6	132	86.8									
1450		34	227	60.5	680		34	314	83.0	870								
1000	43.0	23	160	61.6	20		23	220	84.6	23								
500		11.6	82	63.2			11.7	113	86.8									
1450		31	211	60.7	704		31	290	83.3	901								
1000	46.4	22	149	61.9	20		22	204	84.9	23								
500		10.8	76	63.2			10.8	104	86.8									
1450		26	181	61.2	725		29	268	83.7	928								
1000	54.7	18.3	127	62.4	20		20	188	85.3	23								
500		9.1	64	63.2			9.9	96	86.8									
1450		24	166	61.5	749		26	246	84.1	959								
1000	59.8	16.7	117	62.7	21		18.1	173	85.7	24								
500		8.4	59	63.2			9.1	88	86.8									
1450		23	161	61.6	777		24	225	84.5	995								
1000	61.8	16.2	113	62.8	21		16.5	158	86.1	24								
500		8.1	57	63.2			8.2	80	86.8									
1450		22	151	61.8	811		21	197	85.1	1038								
1000	66.2	15.1	106	63.0	21		14.3	138	86.7	24								
500		7.6	53	63.2			7.2	69	86.8									
1450		19.0	132	62.3	837		17.8	170	85.7	1070								
1000	76.4	13.1	92	63.2	21		12.3	119	86.8	24								
500		6.5	46	63.2			6.2	60	86.8									
1450		17.6	122	62.5	867		16.5	158	86.1	1110								
1000	82.5	12.1	85	63.2	21		11.3	110	86.8	24								
500		6.1	43	63.2			5.7	55	86.8									
1450		14.9	105	63.0	884		15.1	145	86.4	1131								
1000	97.3	10.3	72	63.2	21		10.4	101	86.8	24								
500		5.1	36	63.2			5.2	50	86.8									
1450		13.6	96	63.2	922		13.8	134	86.8	1181								
1000	106	9.4	66	63.2	21		9.5	92	86.8	24								
500		4.7	33	63.2			4.8	46	86.8									
1450		11.2	79	63.2	945		11.3	110	86.8	1210								
1000	130	7.7	54	63.2	21		7.8	76	86.8	24								
500		3.9	27	63.2			3.9	38	86.8									
1450		10.2	64	56.5	998		10.3	92	80.0	1278								
1000	142	7.0	44	56.5	21		7.1	64	80.0	24								
500		3.5	22	56.5			3.6	32	80.0									
Potenze termiche / Thermal power / Thermische Grenzleistung P_{tN} [kW] (senza raffreddamento / Without cooling / ohne Kühlung)																		
165						205												

* A richiesta / On request / Auf Anfrage

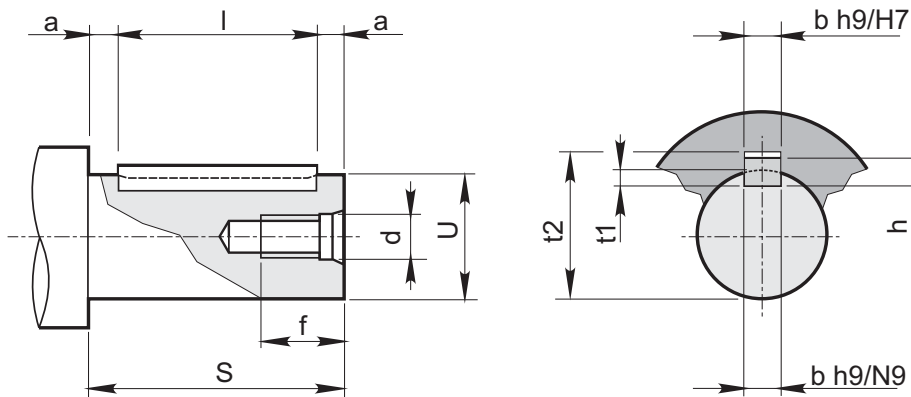
712 - 720



	Riduttore/ Gear unit / Getriebe																				
	A	B	C	D	E	F	F1	F2	*W	H h11	I	K	L	N h11	O	P	V	V1	V2	V3	Z
712	384	284	354	180	85	134	102	52	—	100	170	13	M12	150	125	—	15	—	—	—	—
716	479	354	443	227	107	169	127	67	—	125	214	15	M14	175	145	—	16	—	—	—	—
720	609.5	449.5	569.5	285	140	217	162.5	90	—	160	280	17	M16	215	180	—	17	—	—	—	—

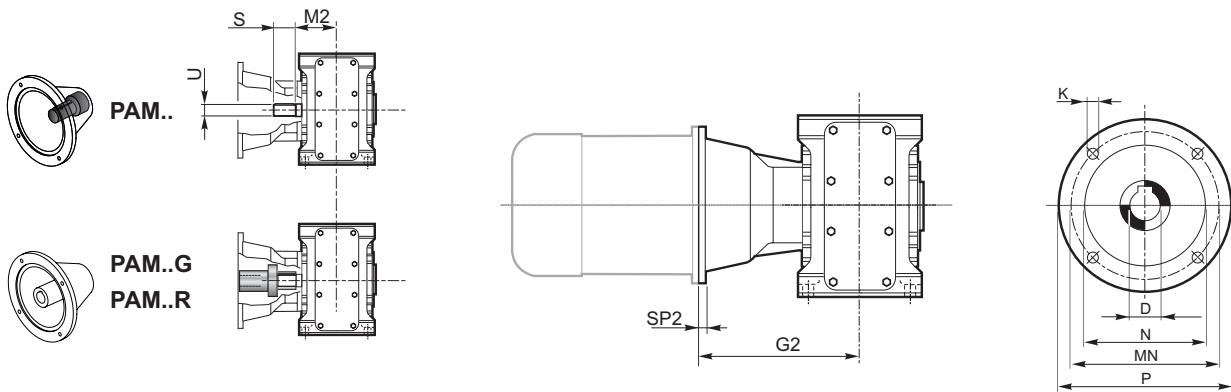
	Riduttore/ Gear unit / Getriebe																				thrust max load	Kg
	A1	B1	C1 H7	D1	E1 H7	E1 max	F3	G1	H1	I1	L1	M1	M3	N1	n1	O1	Q1	R1	S1	U1		
712	180	160	140	55	28	38	18	M12x25	288	170	85	M35x1.5	—	5	8	70	8	25	3	90	29412	45
716	200	170	150	55	32	38	19	M12x25	319	180	106	M35x1.5	—	5	8	90	8	25	3	90	29412	80
720	230	205	180	70	32	50	24	M12x25	380	218.5	123.5	M50x1.5	—	5	8	90	8	30	3	110	29415	172

712 - 720



ECE

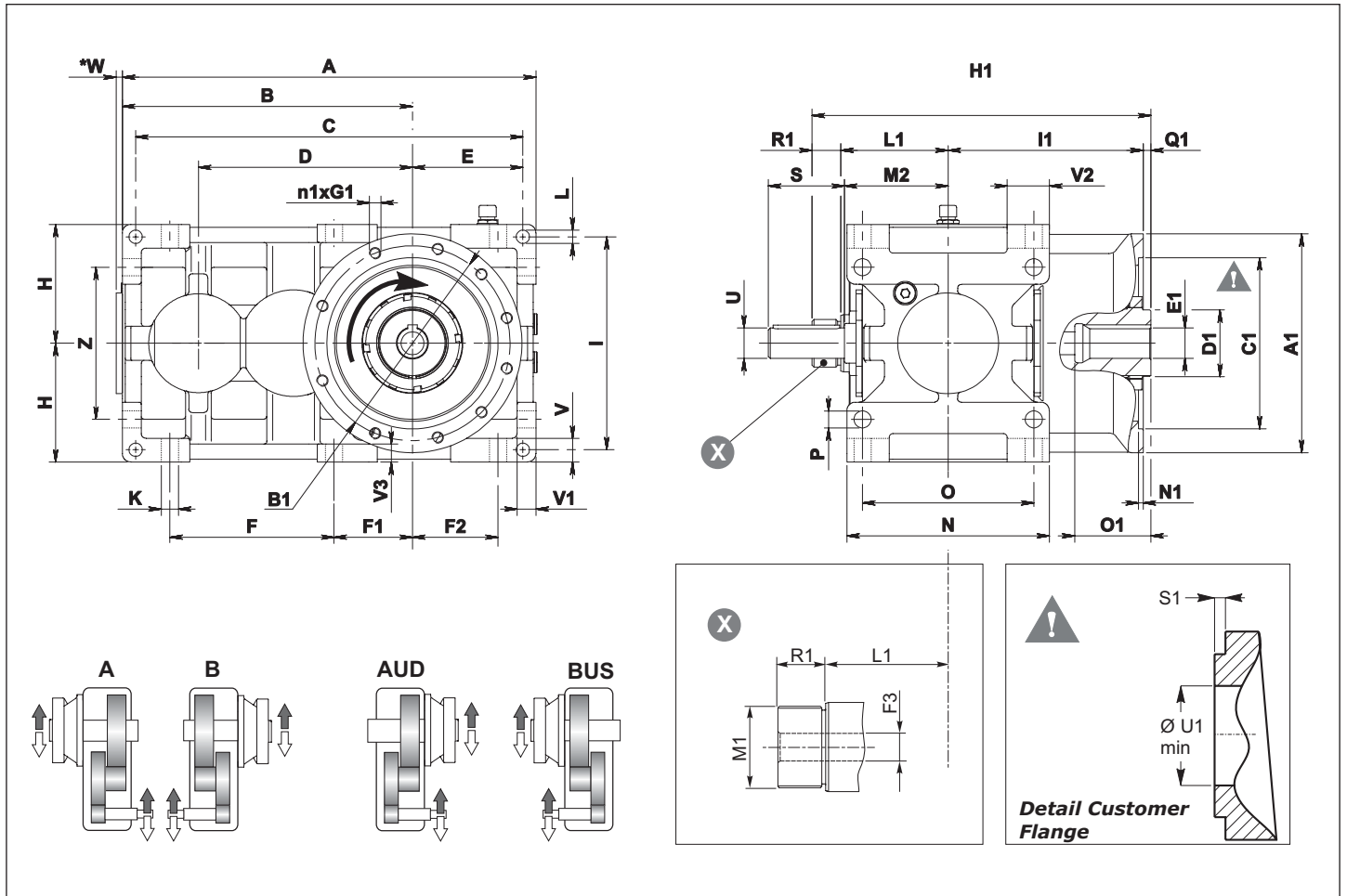
RXP 2				Foro fil. testa Tapped hole Gewindebohrung Kopf		Cava Keyway Nut			Estremità d'albero Shaft end Wellenende			Linguetta Key Federkeil
Size	U	S	M2	d	f	b	t1	t2	U	S a11	a	bxhxI
712	24 j6	50	77.5	M8	20	8	4	27.3	24 j6	50	5	8X7X40
716	28 j6	60	90	M8	20	8	4	31.3	28 j6	60	5	8X7X50
720	38 k6	80	110	M10	27	10	5	41.3	38 k6	80	5	10X8X70



PAM

		IEC							
		71	80	90	100	112	132	160	180
D H7		14	19	24	28	28	38	42	48
P		160	200	200	250	250	300	350	350
MN		130	165	165	215	215	265	300	300
N G6		110	130	130	180	180	230	250	250
K		M8	M10	M10	M12	M12	M12	M16	M16
SP2		A richiesta / On request / Auf Anfrage							
	712		183.5	183.5	193.5	193.5	213.5		
	716				216	216	237		
	720				256	256	276	306	306

802 - 820



	Riduttore/ Gear unit / Getriebe																				
	A	B	C	D	E	F	F1	F2	*W	H h11	I	K	L	N h11	O	P	V	V1	V2	V3	Z
802	435	305	407	225	116	172.5	82.5	90	16	125	224	18	14	213	180	18	25	20	44.5	19	160
804	492	342	460	252	134	195	91	104	17	140	250	20	16	237	200	20	28	22.5	49	23	180
806	555	385	521	285	153	219.5	102.5	117	19	160	280	22	18	269	225	22	32	25	56.5	25	200
808	622	432	584	320	171	246	116	130	20	180	320	25	20	297	250	25	36	28	59.5	28	224
810	695	485	655	360	190	275	130	145	23	200	360	27	22	335	280	27	40	32	67.5	32	250
812	785	545	740	405	217.5	307.5	147.5	160	25	225	400	30	24	379	315	30	45	36	78.5	36	280
814	875	610	825	450	240	345	165	180	28	250	450	33	27	427	355	33	50	40	89	40	320
816	985	685	929	505	272	388	185	203	30	280	500	36	30	479	400	36	56	45	96.5	45	360
818	1110	770	1046	570	308	437.5	207.5	230	34	315	560	39	35	541	450	39	63	50	114.5	48	400
820	1245	865	1173	640	344	492.5	232.5	260	36	355	638	42	39	599	500	42	70	56	124	56	450

	Riduttore/ Gear unit / Getriebe																					
	A1	B1	C1 H7	D1	E1 H7	E1 max	F3	G1	H1	I1	L1	M1	M3	N1	n1	O1	Q1	R1	S1	U1	thrust max load	Kg
802	230	205	180	70	32	50	24	M12x25	356	205	113	M50x1.5	—	5	8	80	8	30	3	110	29415	100
804	260	230	200	80	38	60	27	M12x25	392	230	124	M50x1.5	—	5	8	80	8	30	3	120	29417	144
806	300	260	230	95	42	70	29	M16x35	457	260	140	M65x2	—	6	8	80	17	40	4	140	29420	199
808	350	300	260	110	48	80	34	M20x40	504	290	157	M65x2	—	6	8	110	17	40	4	165	29424	278
810	380	330	290	120	60	90	42	M20x40	563	320	175	M85x2	—	6	8	110	18	50	4	175	29428	385
812	400	350	310	130	70	100	55	M20x40	611	355	188	M85x2	—	6	12	140	18	50	4	205	29430	538
814	450	400	365	160	80	120	55	M24x50	687	405	212	M85x2	—	8	12	140	20	50	6	235	29434	743
816	500	450	400	170	90	130	60	M24x50	755	445	240	M90x2	—	8	12	160	20	50	6	245	29436	1022
818	600	500	450	190	100	140	60	M24x50	830	490	270	M90x2	—	8	12	180	20	50	6	265	29440	1430
820	680	600	520	200	110	150	80	M30x60	936	560	302	M120x2	—	10	12	200	24	50	8	320	29452	1992

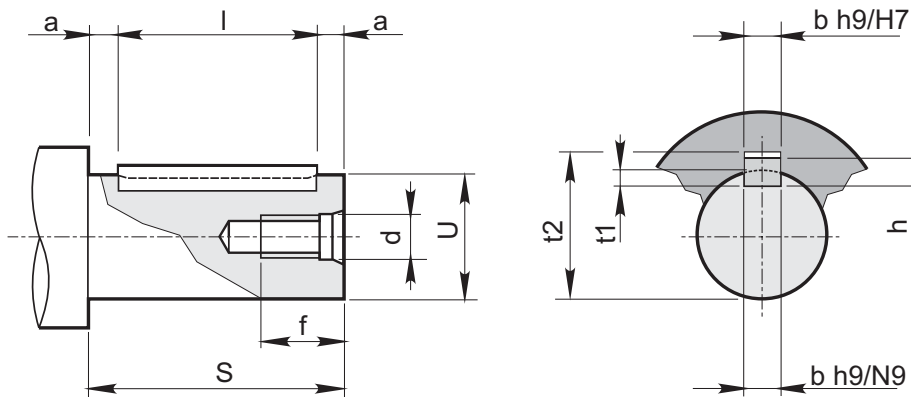
* Non in posizione M4.

1.10 Dimensioni

1.10 Dimensions

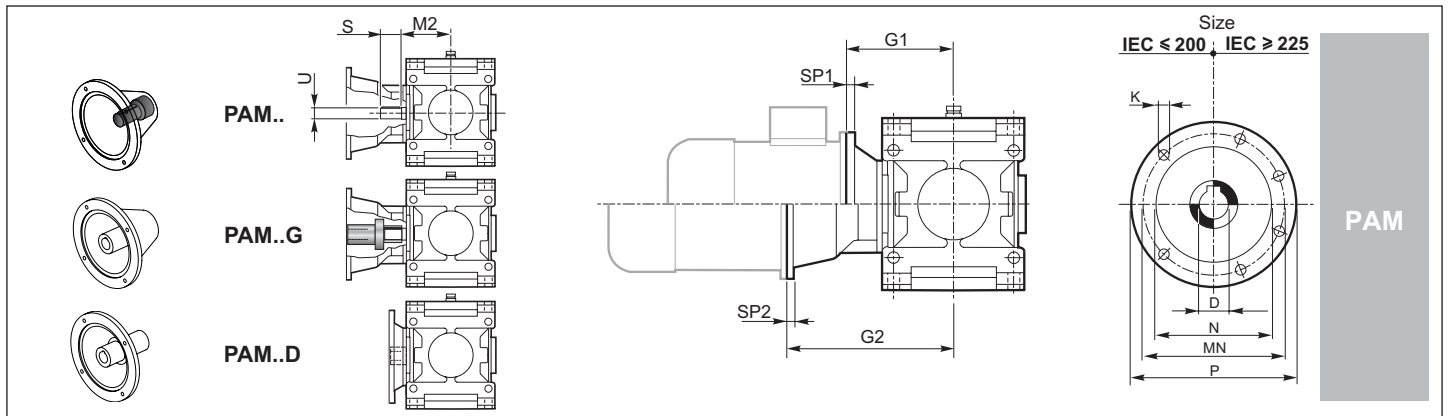
1.10 Abmessungen

802 - 820



ECE

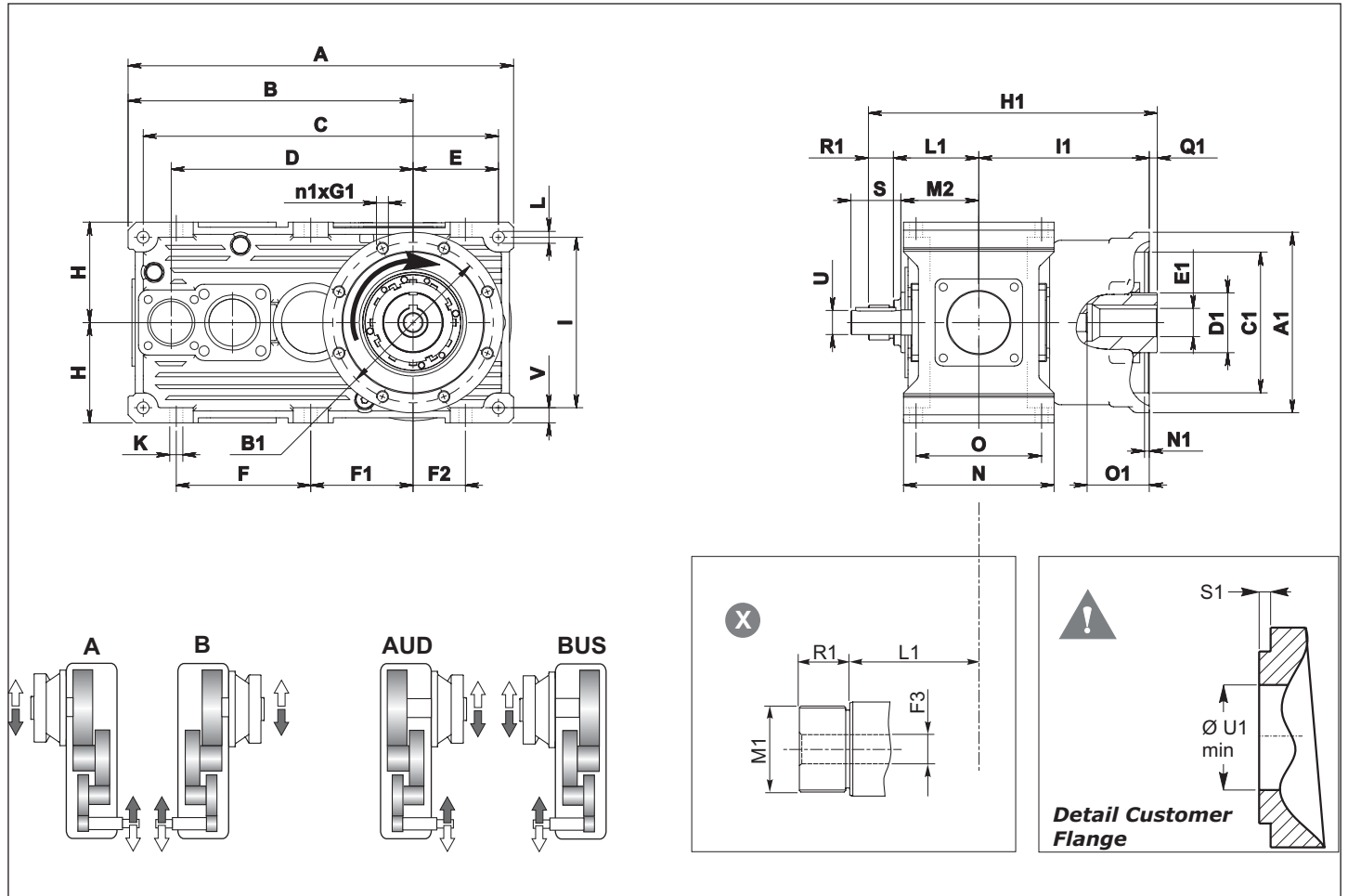
RXP 2				Foro fil. testa Tapped hole Gewindebohrung Kopf		Cava Keyway Nut			Estremità d'albero Shaft end Wellenende			Linguetta Key Federkeil
Size	U	S	M2	d	f	b	t ₁	t ₂	U	S a11	a	bxhxl
802	32 k6	80	109	M8	22	10	5	35.3	32 k6	80	5	10x8x70
804	35 k6	80	121	M10	27	10	5	38.3	35 k6	80	5	10x8x70
806	45 k6	112	137	M10	27	14	5.5	48.8	45 k6	112	6	14x9x100
808	50 k6	112	151	M12	35	14	5.5	53.8	50 k6	112	6	14x9x100
810	55 m6	125	170	M12	35	16	6	59.3	55 m6	125	7.5	16x10x110
812	60 m6	140	192	M12	35	18	7	64.4	60 m6	140	7.5	18x11x125
814	65 m6	140	216	M16	39	18	7	69.4	65 m6	140	7.5	18x11x125
816	70 m6	160	242	M16	39	20	7.5	74.9	70 m6	160	10	20x12x140
818	80 m6	180	273	M16	39	22	9	85.4	80 m6	180	10	22x14x160
820	90 m6	180	302	M16	39	25	9	95.4	90 m6	180	15	25x14x150



PAM

		IEC													
		71	80	90	100	112	132	160	180	200	225	250	280	315	355
D F7/H7		14	19	24	28	28	38	42	48	55	60	65	75	80	100
P		160	200	200	250	250	300	350	350	400	450	550	550	660	800
MN		130	165	165	215	215	265	300	300	350	400	500	500	600	740
N G6		110	130	130	180	180	230	250	250	300	350	450	450	550	680
K		M8	M10	M10	M12	M12	M12	M16	M16	M16	M16	M16	M16	M20	M20
SP/SP2		12/12	12/12	12/12	14/14	14/14	16/16	18/18	18/18	20/20	20/20	20/20	20/20	24/24	
G1/G2	802						170/273	— /303	— /303	— /303					
	804							205/315	— /315	— /315	— /345				
	806							195/363	205/363	— /363	— /393				
	808								205/377	215/377	— /407	— /407	— /407		
	810									205/409	245/439	— /439	— /439		
	812										240/476	250/476	— /476	— /506	
	814											245/500	250/500	— /530	— /570
	816												270/546	— /576	— /616
	818												300/597	305/627	— /667
820													335/656	— /696	

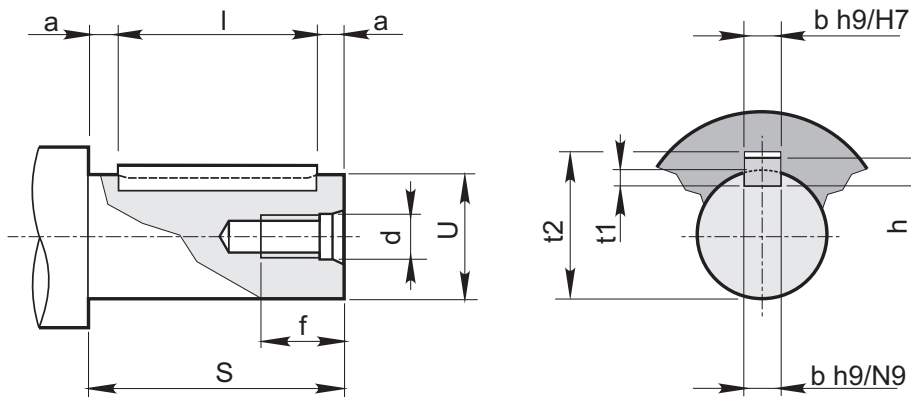
712 - 720



	Riduttore/ Gear unit / Getriebe																				
	A	B	C	D	E	F	F1	F2	*W	H h11	I	K	L	N h11	O	P	V	V1	V2	V3	Z
712	384	284	354	241	85	134	102	52	—	100	170	13	M12	150	125	—	15	—	—	—	—
716	479	354	443	303	107	169	127	67	—	125	214	15	M14	175	145	—	16	—	—	—	—
720	609.5	449.5	569.5	380	140	217	162.5	90	—	160	280	17	M16	215	180	—	17	—	—	—	—

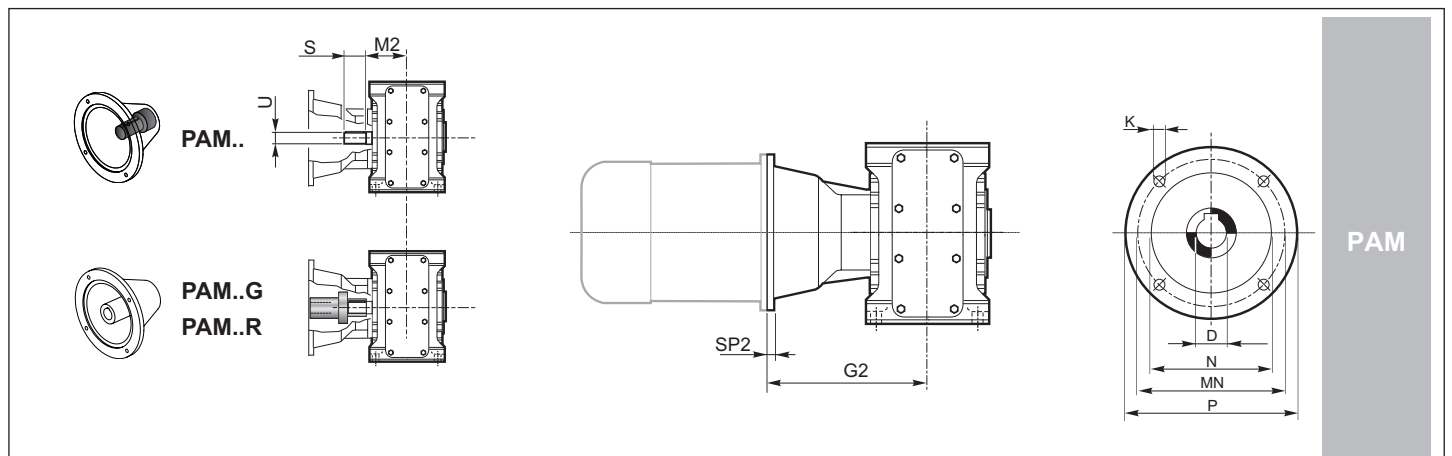
	Riduttore/ Gear unit / Getriebe																					
	A1	B1	C1 H7	D1	E1 H7	E1 max	F3	G1	H1	I1	L1	M1	M3	N1	n1	O1	Q1	R1	S1	U1	thrust max load	Kg
712	180	160	140	55	28	38	18	M12x25	288	170	85	M35x1.5	—	5	8	70	8	25	3	90	29412	49
716	200	170	150	55	32	38	19	M12x25	319	180	106	M35x1.5	—	5	8	90	8	25	3	90	29412	86
720	230	205	180	70	32	50	24	M12x25	380	218.5	123.5	M50x1.5	—	5	8	90	8	30	3	110	29415	176

712 - 720



ECE

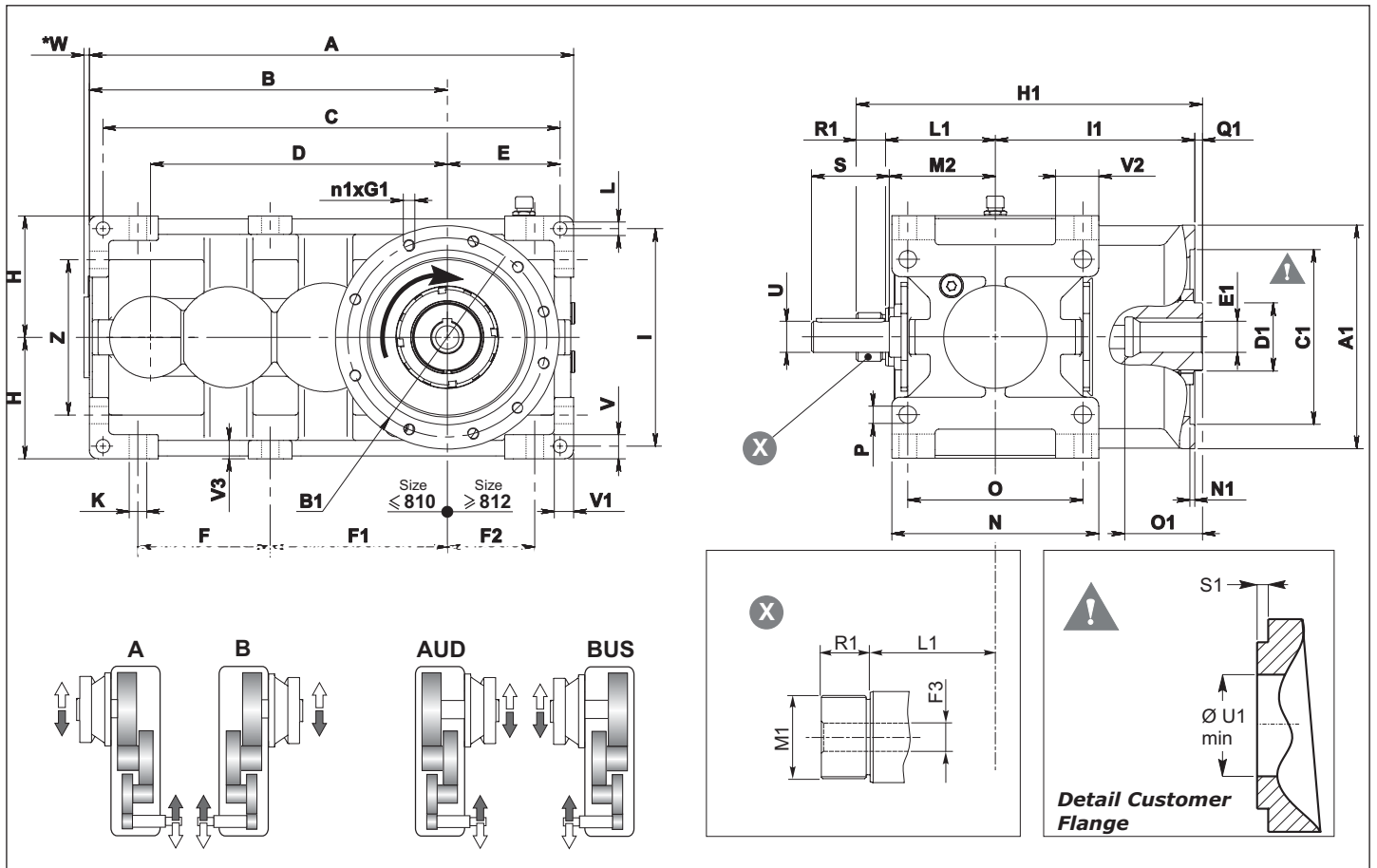
RXP 3				Foro fil. testa Tapped hole Gewindebohrung Kopf		Cava Keyway Nut			Estremità d'albero Shaft end Wellenende			Linguetta Key Federkeil
Size	U	S	M2	d	f	b	t1	t2	U	S a11	a	bxhxI
712	19 j6	40	77.5	M6	15	6	3.5	21.8	19 j6	40	5	6X6X30
716	24 j6	50	90	M8	20	8	4	27.3	24 j6	50	5	8X7X40
720	28 j6	60	110	M8	20	8	4	31.3	28 j6	60	5	8X7X50



PAM

	IEC						
	63	71	80	90	100	112	132
D H7	11	14	19	24	28	28	38
P	140	160	200	200	250	250	300
MN	115	130	165	165	215	215	265
N G6	95	110	130	130	180	180	230
K	M8	M8	M10	M10	M12	M12	M12
SP2	A richiesta / On request / Auf Anfrage						
	712	151.5	172.5	172.5	182.5	182.5	
	716		196	196	206	206	226
	720				236	236	257

802 - 820



	Riduttore/ Gear unit / Getriebe																				
	A	B	C	D	E	F	F1	F2	*W	H h11	I	K	L	N h11	O	P	V	V1	V2	V3	Z
802	498	368	470	305	116	136	182	90	12	125	224	18	14	213	180	18	25	20	44.5	19	160
804	562	412	530	342	134	153	202.5	103.5	13	140	250	20	16	237	200	20	28	22.5	49	23	180
806	635	465	601	385	153	173	229	117	16	160	280	22	18	269	225	22	32	25	56.5	25	200
808	712	522	674	432	171	194	258	130	17	180	320	25	20	297	250	25	36	28	59.5	28	224
810	795	585	755	485	190	216	288	144	19	200	360	27	22	335	280	27	40	32	67.5	32	250
812	897	657	852	545	217.5	242	324.5	159.5	20	225	400	30	24	379	315	30	45	36	78.5	36	280
814	1000	735	950	610	240	271	363	179	23	250	450	33	27	427	355	33	50	40	89	40	320
816	1125	825	1069	685	272	305	407.5	202.5	25	280	500	36	30	479	400	36	56	45	96.5	45	360
818	1270	930	1206	770	308	345	460	230	28	315	560	39	35	541	450	39	63	50	114.5	48	400
820	1425	1045	1353	865	344	388	516.5	259.5	30	355	638	42	39	599	500	42	70	56	124	56	450

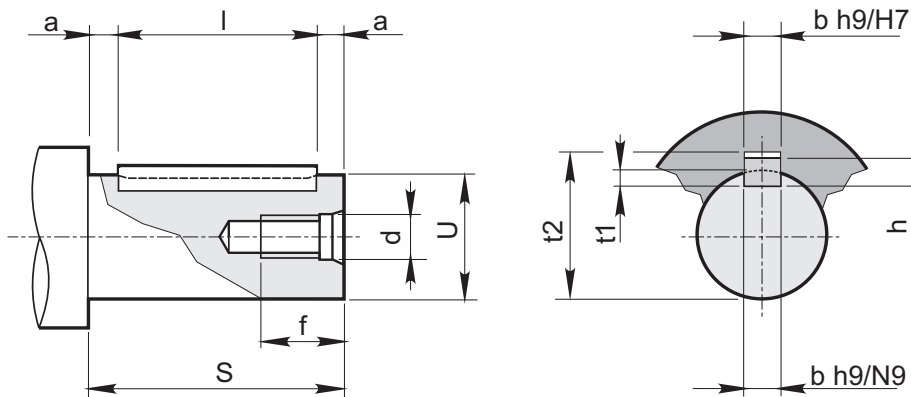
	Riduttore/ Gear unit / Getriebe																				thrust max load	Kg
	A1	B1	C1 H7	D1	E1 H7	E1 max	F3	G1	H1	I1	L1	M1	M3	N1	n1	O1	Q1	R1	S1	U1		
802	230	205	180	70	32	50	24	M12x25	356	205	113	M50x1.5	—	5	8	80	8	30	3	110	29415	110
804	260	230	200	80	38	60	27	M12x25	392	230	124	M50x1.5	—	5	8	80	8	30	3	120	29417	157
806	300	260	230	95	42	70	29	M16x35	457	260	140	M65x2	—	6	8	80	17	40	4	140	29420	218
808	350	300	260	110	48	80	34	M20x40	504	290	157	M65x2	—	6	8	110	17	40	4	165	29424	310
810	380	330	290	120	60	90	42	M20x40	563	320	175	M85x2	—	6	8	110	18	50	4	175	29428	423
812	400	350	310	130	70	100	55	M20x40	611	355	188	M85x2	—	6	12	140	18	50	4	205	29430	591
814	450	400	365	160	80	120	55	M24x50	687	405	212	M85x2	—	8	12	140	20	50	6	235	29434	817
816	500	450	400	170	90	130	60	M24x50	755	445	240	M90x2	—	8	12	160	20	50	6	245	29436	1126
818	600	500	450	190	100	140	60	M24x50	830	490	270	M90x2	—	8	12	180	20	50	6	265	29440	1576
820	680	600	520	200	110	150	80	M30x60	936	560	302	M120x2	—	10	12	200	24	50	8	320	29452	2195

1.10 Dimensioni

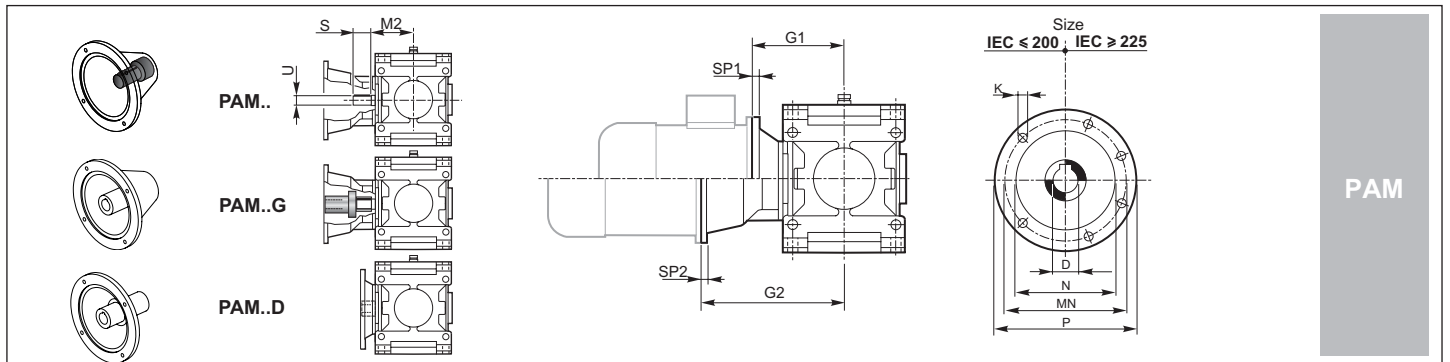
1.10 Dimensions

1.10 Abmessungen

802 - 820



RXP 3				Foro fil. testa Tapped hole Gewindebohrung Kopf		Cava Keyway Nut			Estremità d'albero Shaft end Wellenende			Linguetta Key Federkeil
Size	U	S	M2	d	f	b	t ₁	t ₂	U	S a11	a	bxhxl
802	24 j6	63	109	M8	22	8	4	27.3	24 j6	63	4	8x7x55
804	28 j6	63	121	M8	22	8	4	31.3	28 j6	63	4	8x7x55
806	32 k6	80	137	M8	22	10	5	35.3	32 k6	80	5	10x8x70
808	35 k6	80	151	M10	27	10	5	38.3	35 k6	80	5	10x8x70
810	45 k6	112	170	M10	27	14	5.5	48.8	45 k6	112	6	14x9x100
812	50 k6	112	192	M12	35	14	5.5	53.8	50 k6	112	6	14x9x100
814	55 m6	125	216	M12	35	16	6	59.3	55 m6	125	7.5	16x10x110
816	60 m6	140	242	M12	35	18	7	64.4	60 m6	140	7.5	18x11x125
818	65 m6	140	273	M16	39	18	7	69.4	65 m6	140	7.5	18x11x125
820	70 m6	160	302	M16	39	20	7.5	74.9	70 m6	160	10	20x12x140



	IEC													
	80	90	100	112	132	160	180	200	225	250	280	315	355	
D F7/H7	19	24	28	28	38	42	48	55	60	65	75	80	100	
P	200	200	250	250	300	350	350	400	450	550	550	660	800	
MN	165	165	215	215	265	300	300	350	400	500	500	600	740	
N G6	130	130	180	180	230	250	250	300	350	450	450	550	680	
K	M10	M10	M12	M12	M12	M16	M16	M16	M16	M16	M16	M20	M20	
SP1/SP2	12/12	12/12	14/14	14/14	16/16	18/18	18/18	20/20	20/20	20/20	20/20	24/24		
G1/G2	802	125/ —	125/226	125/236	125/236	195/256	—/286	—/286	—/286					
	804		135/ —	135/249	135/249	160/269	160/299	—/299	—/299	—/329				
	806			180/281	180/281	180/301	180/331	—/331	—/331	—/361				
	808			170/ —	170/ —	175/315	195/345	195/345	—/345	—/375	—/375	—/375		
	810			190/ —	190/ —	195/366	200/396	200/396	—/396	—/426	—/426	—/426	—/456	
	812			205/ —	205/ —	210/388	220/418	220/418	220/418	250/448	—/448	—/448	—/478	
	814					225/ —	235/455	235/455	240/455	250/485	—/485	—/485	—/515	
	816					245/ —	260/496	260/496	265/496	265/526	265/526	—/526	—/556	—/596
	818						280/ —	280/ —	295/527	295/557	295/557	295/557	—/587	—/627
	820						320/ —	320/ —	320/ —	330/606	330/606	330/606	—/636	—/676

